

Systeme
electric

Энергия. Технологии. Надежность.



Воздушные автоматические выключатели на токи от 400 до 4000 А SystemePact ACB



SystemePact



systeme.ru

Серия SystemePact ACB



1 СЕРИЯ

2 ТИПОРАЗМЕРА

Простой выбор надежного решения

- Безопасность и качество, на которые можно положиться
- Надёжность и гибкость применения
- Оптимальный набор функций
- Продуманная конструкция, отвечающая вашим требованиям
- Неизменно высокие характеристики в течение всего срока службы
- Простота выбора и лёгкость монтажа

Содержание

Общая информация	Обзор выключателей серии SystemePact ACB	2
Функции и характеристики	Автоматические выключатели	4
	Блоки контроля и управления	5
	Аксессуары выключателей	9
	Присоединения выключателей	15
Габаритные и установочные размеры	Стационарные, 3/4-полюсные выключатели, габарит ACB1	16
	Выкатные, 3/4-полюсные выключатели, габарит ACB1	20
	Стационарные, 3/4-полюсные выключатели, габарит ACB2 (800–3200 A)	25
	Выкатные, 3/4-полюсные выключатели, габарит ACB2 (800–3200 A)	27
	Стационарные, 3/4-полюсные выключатели, габарит ACB2 (4000 A)	29
	Выкатные, 3/4-полюсные выключатели, габарит ACB2 (4000 A)	31
	Дополнительные устройства	34
Рекомендации по монтажу	Условия эксплуатации	35
	Установка в щите	36
	Взаимоблокировка выключателя и двери щита	38
	Присоединение проводников силовой цепи	39
	Выполнение отверстий в шинах	41
	Определение сечений силовых шин	42
	Влияние температуры окружающей среды	44
	Рассеиваемая мощность	44
Приложение	Электрические схемы	45
	Время-токовые характеристики	55
Каталожные номера	Структура условного обозначения	56
	Автоматические выключатели, габарит ACB1	57
	Автоматические выключатели, габарит ACB2	58
	Аксессуары автоматических выключателей SystemePact ACB	59

Обзор выключателей серии SystemePact ACB



Основные технические характеристики

- Номинальный ток In: от 400 до 4000 А
- Габариты: ACB1 – от 400 до 1600 А
ACB2 – от 800 до 4000 А
- Номинальное рабочее напряжение Ue: 400/415, 690 В
- Количество полюсов: 3Р и 4Р
- Исполнения: стационарный и выкатной
- Стандарт ГОСТ IEC 60947-2

Микропроцессорные блоки контроля и управления

- **SystemeLogic 6.0E**
Базовые защиты
Базовые измерения
Функция связи и передачи данных
- **SystemeLogic 6.0H**
Базовые и расширенные защиты
Расширенные функции измерения
Помощь в эксплуатации
Специальные функции
Функция связи и передачи данных



SystemeLogic 6.0E SystemeLogic 6.0H

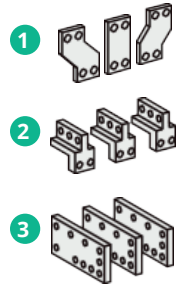
Присоединения

Заднее присоединение (горизонтальное и вертикальное)

- Переднее присоединение
- Комбинированное присоединение

Дополнительные аксессуары

- 1 Расширители полюсов
- 2 Пластины-переходники для вертикального присоединения
- 3 Контактные пластины для присоединения кабелей



Аксессуары

- Дистанционное управление: мотор-редуктор, независимый расцепитель, катушка включения, расцепитель минимального напряжения и блок выдержки времени отключения
- Сигнальные контакты: контакты состояния выключателя, контакт готовности к включению, контакты положения аппарата в шасси, контакт сигнализации аварийного отключения, дистанционный возврат после повреждения
- Блокировки: блокировка шасси навесными замками, взаимоблокировка положения аппарата и двери, блокировка положения аппарата в шасси.
- Механические взаимоблокировки: жесткими тягами, гибкими тросами
- Дополнительные аксессуары: рамка двери, разделители полюсов, защитные шторки
- Аксессуары блоков управления: внешний датчик тока нейтрали, внешний датчик тока для защиты от замыканий на землю типа SGR (возврат тока по заземлителю), рамка дифференциальной защиты
- Модуль управления по шине связи: используется для удаленного управления выключателем по протоколу Modbus RTU (Модуль управления не требуется для передачи по Modbus RTU информации о состоянии выключателя и выполняемых измерениях, т.к. данные функции реализуются блоками управления SystemeLogic 6.0E/6.0H по умолчанию)

Обзор выключателей серии SystemePact ACB



Назначение

Воздушные автоматические выключатели серии SystemePact ACB с номинальным током от 400 до 4000 А предназначены для работы в сетях напряжением 400/690 В переменного тока частотой 50/60Гц. Они устанавливаются в распределительных щитах для защиты от перегрузки, снижения напряжения, короткого замыкания и замыкания на землю. Они широко применяются на электростанциях, заводах, в горнодобывающей промышленности и современных зданиях с интеллектуальными системами распределения электроэнергии.

Условия эксплуатации

Температура окружающей среды От -25°C до +70°C при средней температуре $\leq +35^\circ\text{C}$.
Относительная влажность воздуха не более 50% при температуре +40°C. Более высокая относительная влажность допускается при более низкой температуре (например, 90% при 20°C).
Необходимо учитывать появление конденсата на поверхности выключателя продукта из-за изменения температуры.

Высота над уровнем моря ≤ 4000 м

ЭМС Приложение F; ГОСТ IEC 60947-2

Степень загрязнения Степень загрязнения окружающей среды 3


Категория перенапряжения Класс IV – для автоматического выключателя, расцепителя минимального напряжения, электромагнитов включения и отключения.
Класс III – для внешних вторичных цепей и блока управления

Транспортировка Транспортировка допускается только в вертикальном положении. Выключатель должен быть надежно закреплен на опоре. При транспортировке следует избегать ударов и толчков

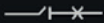
Идентификация выключателя

Нормативные характеристики, указанные на передней панели аппарата:

- ACB16N: исполнение выключателя
- In1600A: номинальный ток
-  автоматический выключатель, пригодный для разъединения
- Ui: номинальное напряжение изоляции
- Uimp: номинальное импульсное выдерживаемое напряжение
- Ue: номинальное рабочее напряжение
- Icu: предельная отключающая способность
- Icw: кратковременно допустимый ток
- Ics: рабочая отключающая способность
- 50/60Hz: частота сети
- cat: категория применения выключателя
- ГОСТ: стандарт соответствия

 SystemePact

ACB16N In 1600A



Ui 1000V Uimp 12kV

Ue (V)	Icu (kA)	Icw (kA/1s)
400/415~	50	42
660/690~	35	35

Ics=100%Icu

cat.B 50/60Hz

ГОСТ IEC 60947-2

Комплектация / Equipment

Control Unit Блок управления	6.0E	
MX	AC220/230	V
XF	AC220/230	V
MN	AC220/230	V
MN выдержка delay	1.5	S
MCH	AC220/230	V
OF	4 NO 4 NC	

Исполнение / Version

Стационарное / Fixed	<input type="checkbox"/>
Выкатное / Drawout	<input checked="" type="checkbox"/>
3P	<input type="checkbox"/>
4P	<input checked="" type="checkbox"/>

Присоединение / Power connection

Переднее / Front	<input type="checkbox"/>
Горизонтальное / Horizontal	<input checked="" type="checkbox"/>
Вертикальное / Vertical	<input type="checkbox"/>
Комбинированное / Combined	<input type="checkbox"/>

Автоматические выключатели



Общие характеристики

Количество полюсов	3, 4
Номинальное рабочее напряжение U_e , В	400-415, 690
Номинальное напряжение изоляции U_i , В	800 (ACB1); 1000 (ACB2)
Импульсное выдерживаемое напряжение U_{imp} , кВ	8 (ACB1); 12 (ACB2)

Номинальный ток

Габарит	ACB1	ACB2
400 А	•	-
630 А	•	-
800 А	•	•
1000 А	•	•
1250 А	•	•
1600 А	•	•
2000 А	-	•
2500 А	-	•
3200 А	-	•
4000 А	-	•

Отключающая способность

I_{cu} , кА	400-415В	50	100
	690В	35	75
I_{cs} , кА	400-415В	50	100
	690В	35	75
I_{cw} , кА/1 с	400-415В	42	85
	690В	35	75

Механическая и электрическая износостойкость

Электрическая	400В	6000	5000
	690В	4000	3000
Механическая	(с обслуживанием)	25000	20000
	(без обслуживания)	12500	10000

Габаритные размеры и масса

Размеры (мм) В x Ш x Г	выкатной	3P	322x288x281	439x441x404
		4P	322x358x281	439x556x404
	стационарный	3P	301x276x200.5	352x422x306.5
		4P	301x346x200.5	352x537x306.5
Масса (кг)	выкатной	3P	34	90
		4P	41	120
	стационарный	3P	14	50
		4P	17	65

Блоки контроля и управления

Обзор



SystemeLogic 6.0E



SystemeLogic 6.0H

	SystemeLogic 6.0E	SystemeLogic 6.0H
Защита	L: защита от перегрузок S: защита от короткого замыкания I: мгновенное срабатывание MCR* G: защита от замыканий на землю	L: защита от перегрузок S: защита от короткого замыкания I: мгновенное срабатывание MCR* G: защита от замыканий на землю Повышение/ понижение напряжения Небаланс токов Чередование фаз Повышение/ понижение частоты Защита от обратной мощности Общие гармонические искажения по напряжению THDi и току THDi
Измерения	Ток Напряжение Мощность Частота Энергия	Ток Напряжение Мощность Частота Энергия Гармоники
Дополнительные функции	Предупредительная сигнализация Самодиагностика Журнал аварийных срабатываний Функция тестирования	Предупредительная сигнализация Самодиагностика Журнал аварийных срабатываний Функция тестирования Мониторинг нагрузки
Передача данных	Modbus RTU	Modbus RTU

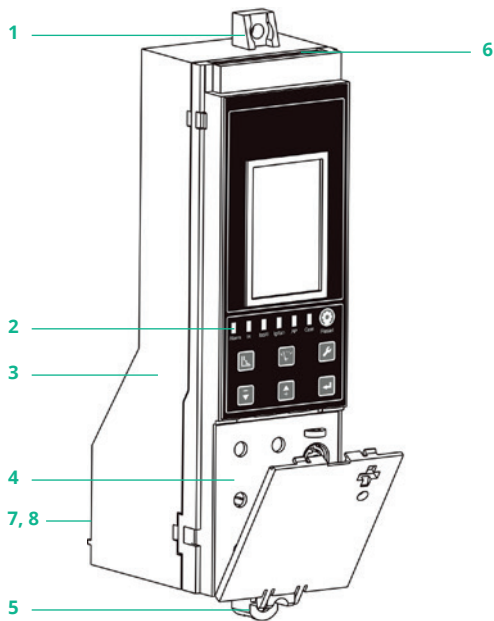
* Защита MCR.

Функция защиты MCR предназначена для мгновенного срабатывания выключателя при включении его на существующее в сети короткое замыкание. Если при включении автоматического выключателя в сети возникает ток больше, чем включающая способность автоматического выключателя (включая случай, когда включающая способность автоматического выключателя не подключен к источнику питания), электронный блок управления отправляет сигнал на отключение в течение 100 мс, и автоматический выключатель мгновенно отключается.

Функции и характеристики

Блоки контроля и управления

Описание блоков управления

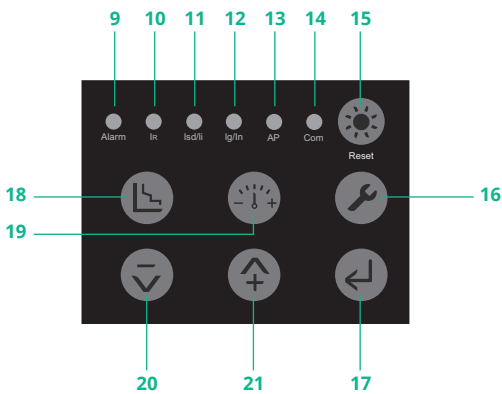


Описание блоков управления

- 1 Верхнее крепление
- 2 Светодиодные индикаторы
- 3 Паспортная табличка
- 4 Панель управления
- 5 Нижнее крепление
- 6 Клеммный блок для подключения к внешним устройствам
- 7 Разъем подключения к встроенным трансформаторам тока выключателя
- 8 Микропереключатель

Сигнализация

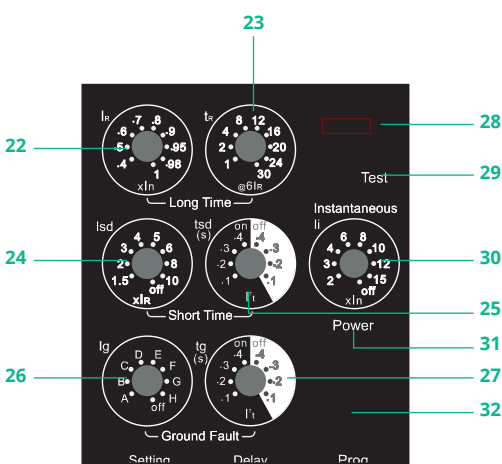
- 9 Предупредительная сигнализация
- 10 Индикатор срабатывания защиты от перегрузки
- 11 Индикатор срабатывания защиты от короткого замыкания
- 12 Индикатор срабатывания защиты от замыкания на землю
- 13 Индикатор срабатывания дополнительной защиты
- 14 Индикатор наличия связи по сети передачи данных
- 15 Кнопка Reset (Сброс)



Перемещение по меню

- 16 Кнопка вызова меню «Настройка»
- 17 Кнопка выбора и подтверждения выбора
- 18 Кнопка вызова меню «Защита»
- 19 Кнопка вызова меню «Измерения»
- 20 Кнопка «Вниз» для перемещения по пунктам меню
- 21 Кнопка «Вверх» для перемещения по пунктам меню

Панель управления



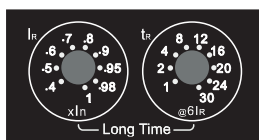
- 22 Уставка тока защиты от перегрузки I_r
- 23 Уставка выдержки времени защиты от перегрузки t_r
- 24 Уставка тока защиты от короткого замыкания с выдержкой времени I_{sd}
- 25 Уставка выдержки времени защиты от короткого замыкания t_{sd}
- 26 Уставка тока защиты от замыкания на землю I_g
- 27 Уставка времени защиты от замыкания на землю t_g
- 28 Скоба для блокировки навесным замком
- 29 Кнопка тестирования защиты
- 30 Уставка тока мгновенного срабатывания I_i
- 31 Индикатор питания
- 32 Разъем тестирования

Блоки контроля и управления

Настройки защиты блоков управления SystemeLogic

Настройки уставок защит

Для блоков управления SystemeLogic функций защиты бывают двух типов: обратозависимые и независимые от времени. Если аварийный ток превышает значение уставки тока, блок управления обеспечивает защиту с выдержкой времени в соответствии с заданной уставкой.



Защита от перегрузки

Характеристики защиты от перегрузки с большой выдержкой времени соответствует кривой I²t.

Пороговое значение тока срабатывания защиты от перегрузки с большой выдержкой времени:

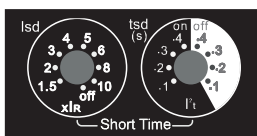
- < 1.05xI_r – несрабатывание за время t > 2 ч;
- > 1.2xI_r – срабатывание за время t < 2 ч;
- ≥ 1.2xI_r – срабатывание с заданной выдержкой времени.

Диапазон уставок тока срабатывания I_r: 0.4I_n; 0.5I_n; 0.6I_n; 0.7I_n; 0.8I_n; 0.9I_n; 0.95I_n; 0.98I_n; 1.0I_n.

Обратозависимая выдержка времени I²t: $t = (6/N)^2 \times t_r$

Уставка тока	Время срабатывания, с								
1.5 I _r	16	32	64	128	192	256	320	384	480
2 I _r	9	18	36	72	108	144	180	216	270
6 I _r	1	2	4	8	12	16	20	24	30

Примечание: t – фактическое время срабатывания защиты;
N – кратность тока нагрузки I/I_r;
t_r – уставка тока срабатывания защиты от перегрузки.
Точность времени срабатывания защиты от перегрузки ± 10%.



Защита от короткого замыкания с выдержкой времени

Диапазон уставок тока срабатывания I_{sd}: 1.5I_r; 2I_r; 3I_r; 4I_r; 5I_r; 6I_r; 8I_r; 10I_r + OFF.

Ток	Время срабатывания	Время срабатывания: $t = (8I_{sd}/I)^2 \times t_{sd}$				
I _{sd} < I ≤ 8I _r	Обратозависимая выдержка времени	Выдержка времени t _{sd} , с	0.1	0.2	0.3	0.4
		Независимая выдержка времени	0.1	0.2	0.3	0.4
I ≥ 1.1I _{sd}	Независимая выдержка времени	Мин. время, с	0.08	0.14	0.23	0.35
		Макс. время, с	0.14	0.20	0.32	0.50

Примечание: t – фактическое время срабатывания защиты;
I_{sd} – уставка тока срабатывания с выдержкой времени;
I – значение протекающего аварийного тока;
t_{sd} – уставка времени срабатывания с выдержкой времени.
Точность тока срабатывания защиты от короткого замыкания ± 20%.

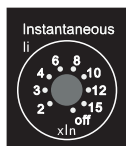
Режим I²t OFF – защита срабатывает с независимой (постоянной) выдержкой времени;

режим I²t ON – защита срабатывает с обратозависимой выдержкой времени.

Мгновенное срабатывание

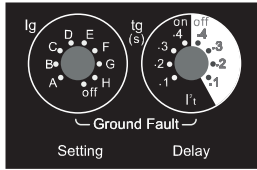
Диапазон уставок тока срабатывания I_i: 2I_n; 3I_n; 4I_n; 6I_n; 8I_n; 10I_n; 12I_n; 15I_n + OFF.

Примечание: максимальное время мгновенного срабатывания 50 мс.



Блоки контроля и управления

Настройки защиты блоков управления SystemeLogic



Защита от замыкания на землю

Обратнозависимая выдержка времени I^2t : $t=(6/N)^2 \times t_r$

Ном. ток I_n , A	Уставка тока защиты от замыкания на землю I_g								
	A	B	C	D	E	F	G	H	OFF
$I_n < 1250A$	0.2	0.3	0.4	0.5	0.6	0.8	0.9	1.0	-
$I_n \geq 1250A$	500A	600A	700A	800A	900A	1000A	1100A	1250A	-

Время срабатывания					
Обратнозависимая выдержка времени	Время срабатывания: $t=(I_g/I)^2 \times t_g$				
Независимая выдержка времени	Выдержка времени t_g , с	0.1	0.2	0.3	0.4
	Мин. время, с	0.08	0.14	0.23	0.35
	Макс. время, с	0.14	0.20	0.32	0.50

Примечание: t – фактическое время срабатывания защиты;
 I_g – уставка тока срабатывания защиты от замыкания на землю;
 при $I_n \geq 1250A$, $I_g = 1200A$;
 при $I_n < 1250A$, $I_g = I_n$;
 I – значение протекающего аварийного тока;
 t_g – уставка времени срабатывания защиты от замыкания на землю.
 Точность тока срабатывания защиты составляет $\pm 20\%$.

Режим I^2t OFF – защита срабатывает с независимой (постоянной) выдержкой времени;
 режим I^2t ON – защита срабатывает с обратнозависимой выдержкой времени.

Защита от замыкания на землю по току нулевой последовательности реализуется при применении внешнего датчика тока нейтрали (реф. SPA-E3CTXX – см. стр. 59).

Референсы для заказа выключателей с функцией защиты от замыкания на землю по току нулевой последовательности приведены на стр. 57-58.

Защита от замыкания на землю по принципу «возврат тока через заземлитель», реализуемая с помощью внешнего трансформатора тока типа SGR, доступна только для выключателей с блоком управления SystemeLogic 6.0N специального исполнения - см. стр. 56.

Для заказа SystemePact ACB с функцией защиты от замыкания на землю по принципу «возврат тока через заземлитель» обратитесь в Центр Поддержки Клиентов.

Защита от токов утечки (дифференциальная защита)

Для обнаружения токов утечки необходима установка чувствительного трансформатора тока (суммирующей рамки для дифференциальной защиты).

Уставки защиты от токов утечки	Значения уставок
Уставка тока $I_{\Delta n}$, A	0.5; 1; 2; 3; 5; 10; 20; 30; OFF
Уставка времени $t_{\Delta n}$, с	0 (мгн.); 0.06; 0.25; 0.33; 0.42; 0.58; 0.75; 0.83

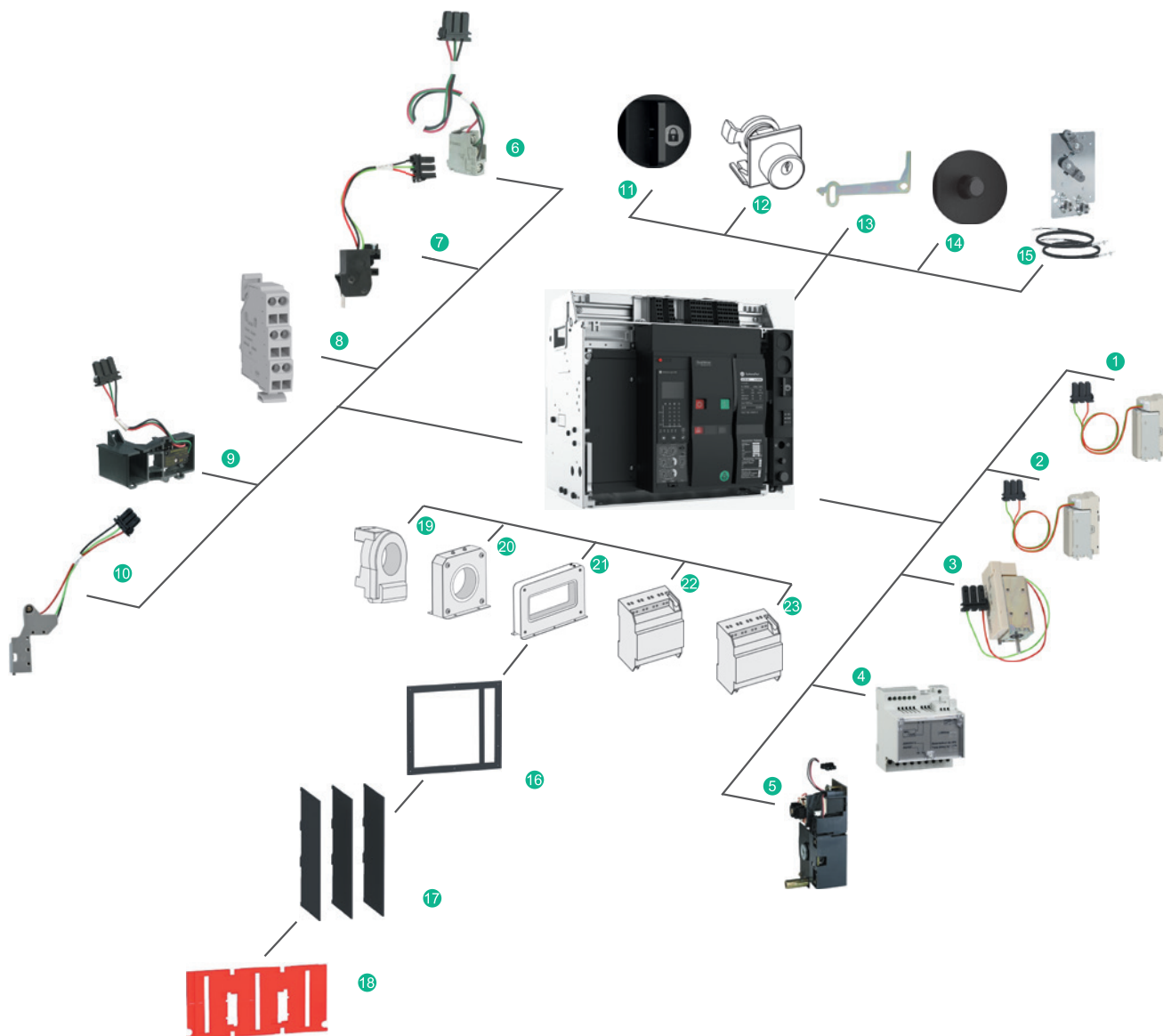
Данная защита доступна только для выключателей с блоком управления SystemeLogic 6.0N специального исполнения - см. стр. 56.

Для заказа SystemePact ACB с функцией защиты от токов утечки (дифференциальной защиты) обратитесь в Центр Поддержки Клиентов.

Заводские настройки блоков управления SystemeLogic

Защита от перегрузки		Защита от короткого замыкания		Мгновенное срабатывание	Защита от замыканий на землю		Защита от токов утечки		Тепловая память
I_R	t_R	I_{sd}	t_{sd}	I_i	I_g	t_g	$I_{\Delta n}$	$t_{\Delta n}$	
$1I_n$	30 с	$6I_n$	0.2 с (ON)	$10I_n$	G (4P); OFF (3P)	0.4 с (ON)	5 A	0.42 с	20 мин.

Функции и характеристики Аксессуары выключателей



Дистанционное управление

- 1 Независимый расцепитель МХ
- 2 Катушка включения XF
- 3 Расцепитель минимального напряжения MN
- 4 Замедлитель для расцепителя минимального напряжения MNR
- 5 Мотор-редуктор

Сигнальные контакты

- 6 Контакты состояния ВКЛ/ОТКЛ OF
- 7 Контакт готовности к включению PF
- 8 Контакты положения аппарата в шасси (CE, CD, CT)
- 9 Контакт сигнализации электрического повреждения SDE1
- 10 Реле возврата в исходное положение после аварийного отключения (Res)

Блокировки

- 11 Блокировка шасси навесными замками
- 12 Блокировка врезными замками
- 13 Взаимоблокировка аппарата и двери щита
- 14 Кнопка квитирования положения выключателя в шасси

Механические взаимоблокировки

- 15 Взаимоблокировки гибкими тросами и жесткими тягами

Дополнительные аксессуары

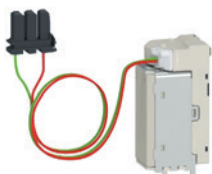
- 16 Рамка двери
- 17 Разделители полюсов
- 18 Защитные шторки шасси

Аксессуары блока управления

- 19 Внешний датчик тока нейтрали
- 20 Внешний трансформатор тока для защиты от замыканий на землю
- 21 Суммирующая рамка дифференциальной защиты
- 22 Блок питания
- 23 Модуль управления по шине связи

Аксессуары выключателей

Дистанционное управление

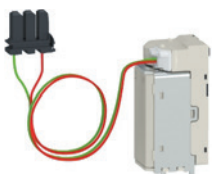


Независимый расцепитель МХ

Независимый расцепитель МХ

После включения автоматического выключателя независимый расцепитель мгновенно отключает автоматический выключатель при наличии на расцепителе напряжения питания. При длительной подаче напряжения выключатель блокируется в состоянии «отключен».

Характеристики		Значение
Номинальное напряжение управления Us	В пер. тока	220/230; 380/400
	В пост. тока	110; 220
Порог срабатывания		(0.7-1.1) Us
Потребляемая мощность (ВА или Вт)		Удержание: 4.5
		Срабатывание: 200 (200 мс)
Время срабатывания, мс		50±10



Катушка включения XF

Катушка включения XF

После взвода включающей пружины автоматического выключателя катушка включения XF при наличии напряжения на нем производит включение автоматического выключателя.

Характеристики		Значение
Номинальное напряжение управления Us	В пер. тока	220/230; 380/400
	В пост. тока	110; 220
Порог срабатывания		(0.85-1.1) Us
Потребляемая мощность (ВА или Вт)		Удержание: 4.5
		Срабатывание: 200 (200 мс)
Время срабатывания, мс		50±10 (ACB1), 70±10 (ACB2)



Расцепитель минимального напряжения

Расцепитель минимального напряжения

Расцепитель минимального напряжения MN вызывает мгновенное отключение выключателя, когда его напряжение питания падает до значения, составляющего от 35% до 70% номинального напряжения.

Если расцепитель не запитан, включение (ручное или электрическое) выключателя невозможно. Повторное включение выключателя возможно, когда напряжение питания расцепителя достигнет 85% номинального значения.

Характеристики		Значение
Номинальное напряжение управления Us	В пер. тока	220/230; 380/400
	В пост. тока	110; 220
Порог срабатывания	Отключение	(0.35-0.7) Us
	Включение	0.85 Us
Потребляемая мощность (ВА или Вт)		Удержание: 4.5
		Срабатывание: 200 (200 мс)
Время срабатывания, мс		40±5 (ACB1), 90±5 (ACB2)

Вместо расцепителя минимального напряжения MN может быть установлен второй независимый расцепитель MX2. Расцепитель MX2 имеет такие же пороги срабатывания, время отключения и потребляемую мощность, как и МХ. Одновременно в выключателе могут быть установлены расцепители МХ и МХ2 с разными напряжениями питания.



Замедлитель расцепителя минимального напряжения

Замедлитель расцепителя минимального напряжения

Для предотвращения ложных отключений выключателя при кратковременных падениях напряжения, действие расцепителя MN выполняется с выдержкой времени. Эта функция реализуется замедлителем расцепителя минимального напряжения.

Характеристики		Значение
Номинальное напряжение управления Us, В пер. тока		220/230; 380/400
	Порог срабатывания	Отключение
		Включение
Потребляемая мощность (ВА или Вт)		Удержание: 4.5
		Срабатывание: 200 (200 мс)
Время срабатывания, сек		0.5; 0.9; 1.5; 3



Мотор-редуктор МСН

Мотор-редуктор МСН

Мотор-редуктор МСН накапливает энергию для включения автоматического выключателя, когда он находится под напряжением, а автоматический выключатель отключен. Мотор-редуктор включает автоматический выключатель при подаче команды на катушку включения XF. При исчезновении напряжения в цепи управления мотор-редуктора включающая пружина может быть взведена вручную с помощью рычага взвода пружины.

Характеристики		Значение
Номинальное напряжение управления Us	В пер. тока	220/230; 380/400
	В пост. тока	110; 220
Порог срабатывания		(0.85-1.1) Us
Потребляемая мощность (ВА или Вт)		180
Пусковой режим двигателя		2 - 3 In в течение 0.1 с
Время взвода, с		До 3 (ACB1), до 4 (ACB2)
Частота коммутаций		До 3 циклов в минуту
Категория применения		AC15, DC13
Контакт СН состояния включающей пружины		10 А при 240 В

Функции и характеристики Аксессуары выключателей



Контакты состояния выключателя ВКЛ/ОТКЛ OF



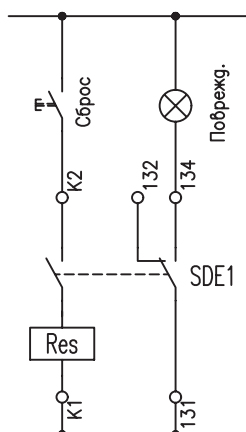
Контакт сигнализации электрического повреждения SDE1



Контакты положения шасси: вквачено (CE), выквачено (CD), тест (CT)



Контакт готовности к включению PF



Сигнальные контакты

Контакты состояния выключателя ВКЛ/ОТКЛ OF

Сигнальные контакты предназначены для индикации состояния автоматического выключателя – включен/отключен.

OF	ACB1	ACB2
Поставляются в базовой комплектации	4	8
Максимальное количество контактов	4	12
Ток отключения, А AC12/DC12	220/230 В пер. тока	1.3
	380/400 В пер. тока	0.75
	220 В пост. тока	0.15

Минимальная нагрузка: 100 мА/24 В.

Контакты аварийной сигнализации SDE

Любое аварийное отключение сигнализируется:

- 1 красным механическим индикатором сигнализации повреждения (сброс - reset);
- 1 переключающим контактом SDE1.

После аварийного отключения квитирование механического индикатора является обязательным условием для следующего включения выключателя. Контакт SDE1 входит в базовую комплектацию выключателя.

Дополнительно может быть установлен еще один контакт SDE2.

Дополнительный контакт SDE2 несовместим с функцией электрического возврата после аварийного отключения Res.

SDE	ACB1/ACB2	
Поставляется в базовой комплектации	1	
Максимальное количество контактов	2	
Ток отключения, А AC12/DC12	220/380 В пер. тока	6
	480 В пер. тока	6

Минимальная нагрузка: 100 мА/24 В.

Контакты положения аппарата в шасси: вквачено (CE), выквачено (CD), тест (CT)

3 группы вспомогательных контактов устанавливаются в базовой комплектации шасси:

- переключающие контакты индикации положения «вквачено» (CE);
- переключающие контакты индикации положения «выквачено» (CD); сигнализация этого положения происходит при достижении минимального изолирующего промежутка силовых и вторичных цепей;
- переключающие контакты индикации положения «тест» (CT); в этом положении силовые цепи отключены, а вторичные цепи включены. Применяются только для выкатных автоматических выключателей.

CD/ CE/ CT	ACB1			ACB2		
Функция контакта	CD	CE	CT	CD	CE	CT
Поставляются в базовой комплектации	1	1	1	1	1	1
Максимальное количество контактов	2	3	1	3	3	3
Ток отключения, А AC12/DC12	240-480 В пер. тока			8		
	690 В пер. тока			6		

Минимальная нагрузка: 100 мА/24 В.

Контакт готовности к включению PF

Положение выключателя «Готов к включению» сигнализируется механическим указателем и переключающим контактом PF. Этот сигнал свидетельствует об одновременном наличии следующих условий:

- выключатель отключен;
- пружины накопления энергии взведены;
- нет постоянной команды на отключение.

PF	ACB1/ACB2	
Поставляются в базовой комплектации	1	
Максимальное количество контактов	1	
Ток отключения, А AC12/DC12	220/380 В пер. тока	3
	480 В пер. тока	0.15

Минимальная нагрузка: 100 мА/24 В.

Реле возврата в исходное положение после аварийного отключения (Res)

После аварийного срабатывания автоматического выключателя функция электрического возврата в исходное положение обеспечивает дистанционный сброс сигнализации электрического повреждения SDE1, возврат в исходное положение механического указателя (reset) и разрешает повторное включение выключателя.

Реле Res не совместимо с контактом сигнализации электрического повреждения SDE2.

Питание: 230 В пер. тока.

Применяется только с блоками управления SystemeLogic 6.0N.

Аксессуары выключателей



Блокировка врезными и навесными замками



Взаимоблокировка положения аппарата и двери



Кнопка квитирования выключателя в шасси



Жесткие тяги и гибкие тросики



Рамка двери



Разделители полюсов



Защитные шторки

Блокировка врезными и навесными замками

Блокировка в положении «выкачено»

Входит в базовую комплектацию. Навесной замок может быть установлен на шасси, когда автоматический выключатель находится в положении «выкачено». Замок для блокировки приобретается дополнительно клиентом.

Блокировка в положении «отключен»

Поставляется отдельно. Устройство блокирует автоматический выключатель в положении «отключен». Выключатель можно включить только тогда, когда ключ вставлен в замок. Эта блокировка может применяться для взаимной блокировки нескольких выключателей с одинаковыми замками и одним ключом:

- 1 замок и 1 ключ;
- 2 замка и 1 ключ;
- 3 замка и 2 ключа.

Взаимоблокировка положения аппарата и двери

Поставляется отдельно. Блокировка устанавливается слева или справа на шасси и препятствует открыванию двери распределительного щита, когда аппарат находится в положениях «вквачено» или «тест».

Положение выключателя в шасси

Входит в базовую комплектацию. Положение выкатного выключателя в шасси указывается индикатором положения. При вкате/выкате выключателя кнопка блокирует его в каждом положении. Для перевода выключатель в следующее положение следует нажать на кнопку.

Механические взаимоблокировки

Жесткие тяги и гибкие тросы

- Жесткие тяги применяются для взаимоблокировки двух автоматических выключателей, установленных друг над другом. Гибкие тросы применяются для взаимоблокировки двух или трех автоматических выключателей, установленных друг над другом (вертикально) или бок о бок (горизонтально).
- Взаимоблокировки используются в распределительных сетях с несколькими источниками питания, работающими на одну нагрузку.
- Взаимная механическая блокировка реализуется между двумя или тремя автоматическими выключателями.
- Если один автоматический выключатель включен, то механически связанные с ним автоматический выключатели будут отключены и заблокированы на включение.

Рамка двери

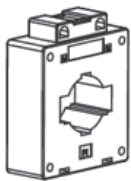
- Рамка двери входит в базовую комплектацию автоматического выключателя. При использовании установке рамки в вырез двери щита степень защиты аппарата увеличивается до IP40.
- Применяется для стационарных и выкатных выключателей.

Разделители полюсов

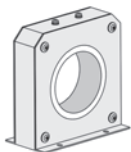
- Разделители полюсов представляют собой гибкие изолирующие перегородки, служащие для увеличения путей утечки и повышения уровня изоляции мест присоединения в электроустановках со сборными шинами.
- Разделители полюсов входят в базовую комплектацию и устанавливаются для выключателей с передним и задним присоединением.

Защитные шторки

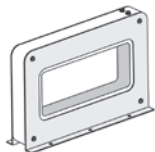
Изолирующие шторки входят в базовую комплектацию и устанавливаются в шасси выкатных выключателей и автоматически перекрывают доступ к втычным контактам, когда аппарат находится в положении «выкачено» или «тест», также они предотвращают прикосновение операторов к частям, находящимся под напряжением.



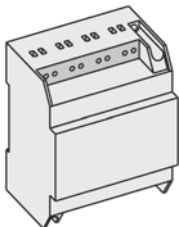
Внешний датчик тока нейтрали



Внешний трансформатор тока для защиты от замыканий на землю типа SGR



Суммирующая рамка дифференциальной защиты



Блок питания

Аксессуары блоков управления

Внешний датчик тока нейтрали

Внешний датчик тока нейтрали применяется с 3-полюсными автоматическими выключателями. Он предназначен для измерения тока в проводнике рабочей нейтрали в системе заземления TN-S и устанавливается заказчиком на проводник рабочей нейтрали.

Также данный датчик тока нейтрали используется для реализации защиты от замыкания на землю по току нулевой последовательности.

Внешний трансформатор тока для защиты от замыканий на землю типа SGR*

Датчик тока для защиты от замыканий на землю типа SGR («возврат тока по заземлителю») применяется для измерения тока в проводнике защитного заземления PE. Датчик тока обеспечивает защиту от замыкания на землю как ниже, так и выше автоматического выключателя.

Суммирующая рамка дифференциальной защиты*

Суммирующая рамка применяется для защиты от малых токов утечки. Она устанавливается вокруг сборных шин (фазы + нейтраль) с целью обнаружения тока нулевой последовательности.

Блок питания

Блок питания входит в базовую комплектацию выключателя. Он может подключаться к сетям напряжением 220/230 В пер.тока, 380/400 В пер.тока, 100/220 В пост.тока и обеспечивает питание для блока управления.

Модуль управления по шине связи

Входит в базовую комплектацию.

Применяется для усиления слаботочных сигналов внутренних дискретных выходов при реализации удаленного управления выключателем по протоколу Modbus RTU.

Требуется установки внешнего блока питания.

* Только для блоков управления SystemeLogic 6.0H.

Аксессуары выключателей

Комплектация выключателей

Габарит автоматического выключателя		ACB1	ACB2	
Блок контроля и управления	SystemeLogic 6.0E или SystemeLogic 6.0H	●	●	
Дистанционное управление	Независимый расцепитель MX	●	●	
	Катушка включения XF	●	●	
	Мотор-редуктор MCH	●	●	
	Расцепитель минимального напряжения MN	○	○	
	Замедлитель для расцепителя минимального напряжения MNR	○	○	
	Второй независимый расцепитель MX2	○	○	
Дополнительные аксессуары	Рамка двери	●	●	
Решения для ошиновки и подключения	Присоединение: переднее ⁽¹⁾ или заднее	●	●	
	Расширители полюсов	○	-	
	Разделители полюсов	●	●	
Вспомогательные контакты	Контакты состояния выключателя ВКЛ/ОТКЛ	4 переключающих (CO)	●	-
		8 переключающих (CO)	-	●
		12 переключающих (CO) (4 переключающих (CO) в дополнение к 8 базовым (CO))	-	○
	Контакт готовности к включению PF	●	●	
	Контакт сигнализации электрического повреждения SDE1	●	●	
	Дополнительный контакт сигнализации электрического повреждения SDE2	○	○	
	Контакты положения аппарата в шасси CE/CT/CD ⁽²⁾	●	●	
	Контакты положения аппарата в шасси CE/CT/CD ⁽²⁾	●	●	
Аксессуары блока контроля и управления	Реле возврата в исходное состояния после аварийного отключения Res ⁽³⁾⁽⁴⁾	○	○	
	Датчик тока нейтрали	○	○	
	Внешний датчик тока для защиты от замыканий на землю типа SGR (возврат тока по заземлителю) ⁽³⁾	○	○	
	Суммирующая рамка дифференциальной защиты от токов утечки ⁽³⁾	○	○	
	Блок питания 24 В пост.тока	●	●	
	Модуль управления по шине связи	●	●	
Блокировки	Блокировка в положении «отключен»	○	○	
	Взаимоблокировка положения аппарата и двери щита	○	○	
	Блокировка навесным замком в положении «выкачено»	●	●	
Механические взаимоблокировки	Гибкими тросами	○	○	
	Жесткими тягами	○	○	

● Входит в базовую комплектацию при заказе по референсу из каталога.

○ Доступно опционально.

⁽¹⁾ Переднее присоединение применимо для выключателей габарита ACB1 до 1600A и для габарита ACB2 до 3200A.

⁽²⁾ Только для выкатных выключателей. По 1 шт. каждого типа – CE, CT, CD.

⁽³⁾ Только для блоков управления SystemeLogic 6.0 H.

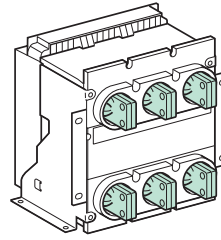
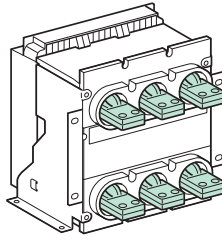
⁽⁴⁾ Не совместимо с дополнительным контактом сигнализации электрического повреждения SDE2.

Присоединения выключателей

Заднее присоединение

Горизонтальные

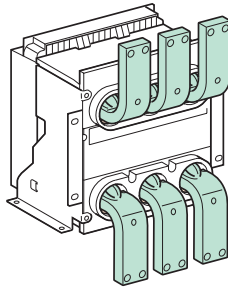
Вертикальные



Для выключателей АСВ с номинальным током до 3200 А с задними присоединениями горизонтальные выводы легко превращаются в вертикальные путём их поворота на 90°.

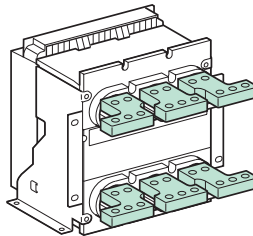
Для выключателей габарита АСВ2 на ток 4000А горизонтальные и вертикальные присоединения отличаются, исполнение присоединений необходимо указать при заказе.

Переднее присоединение (на токи 400 ÷ 3200 А)



Расширители полюсов (только для АСВ1)

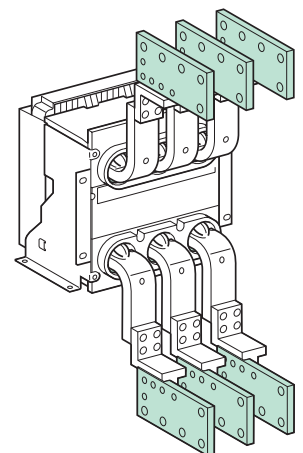
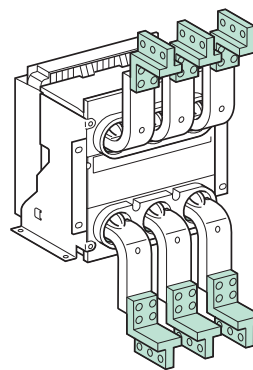
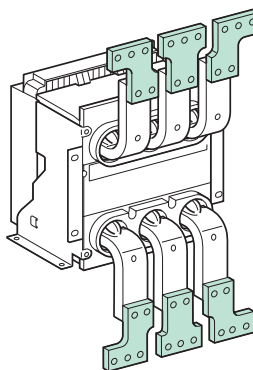
Задние горизонтальные присоединения с расширителями полюсов



Переднее присоединение с расширителями полюсов

Пластины-переходники для вертикального присоединения

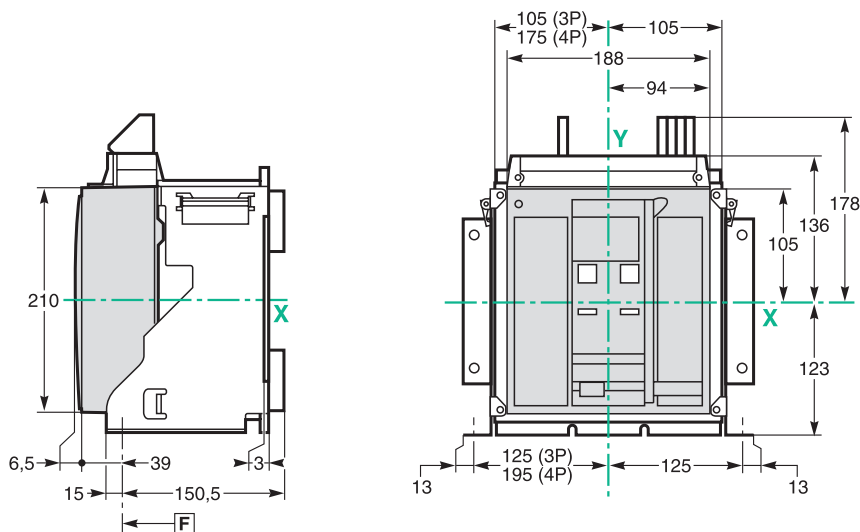
Контактные пластины для присоединения кабелей



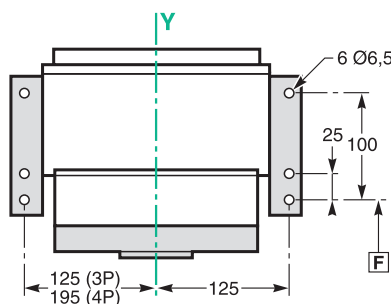
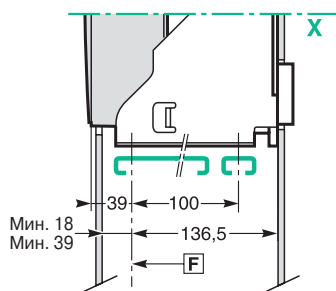
Габаритные и установочные размеры

Стационарные, 3/4-полюсные выключатели, габарит АСВ1

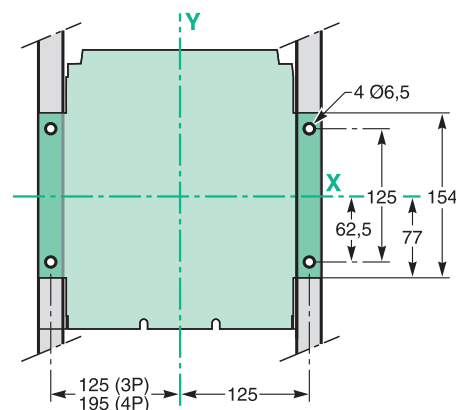
Размеры



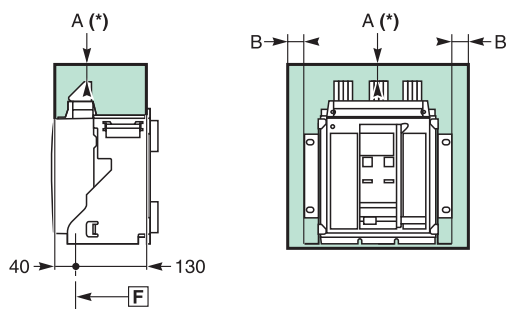
Горизонтальное крепление (на плате или металлоконструкции)



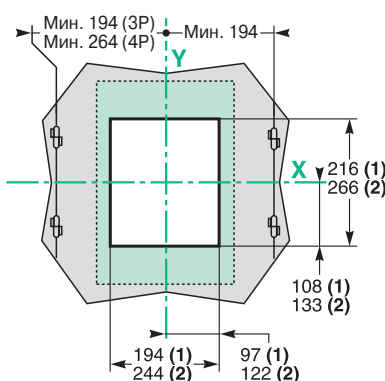
Вертикальное крепление (на стойках или панели)



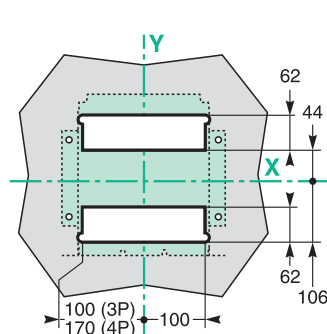
Периметр безопасности



Вырез в двери



Вырез в задней панели



Для напряжения < 690 В

	До изолированных частей	До металлических частей	До частей под напряжением
A	0	0	100
B	0	0	60

F: Точка отсчета

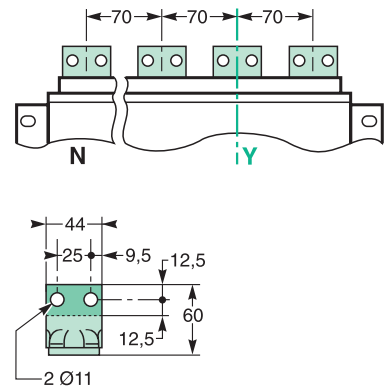
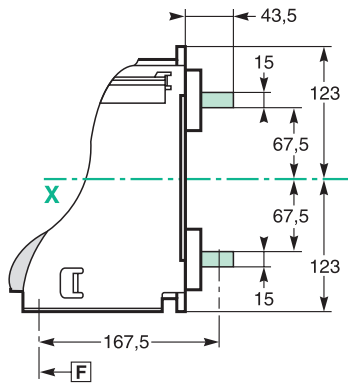
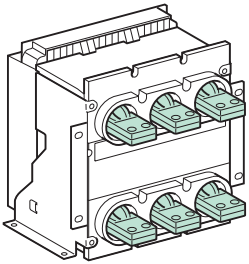
(1) Без рамки двери.
(2) С рамкой двери.

Примечание: буквами X и Y обозначены плоскости симметрии 3-полюсного аппарата.
A(*) Для извлечения дугогасительных камер необходимо свободное пространство 50 мм.
Для извлечения клеммников вторичных цепей необходимо свободное пространство 20 мм.

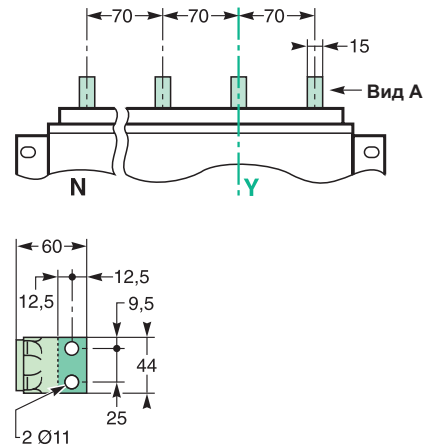
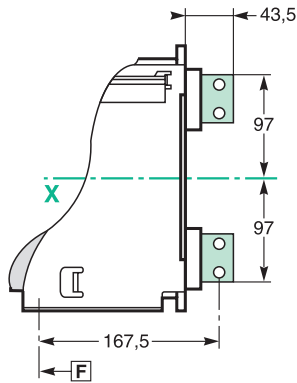
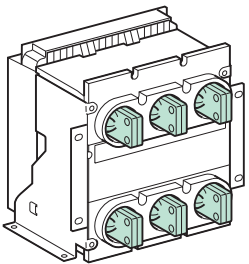
Габаритные и установочные размеры Стационарные, 3/4-полюсные выключатели, габарит АСВ1

Присоединение

Заднее горизонтальное присоединение

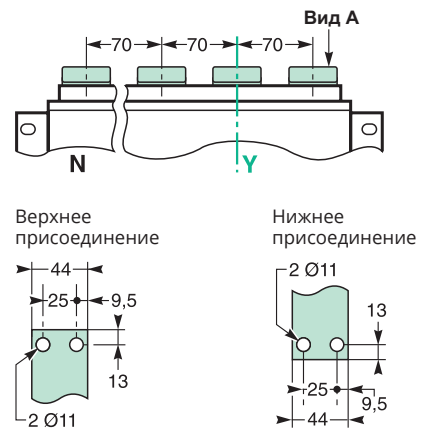
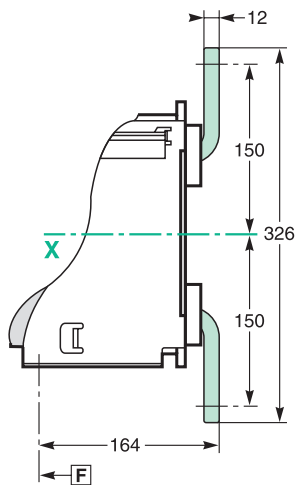
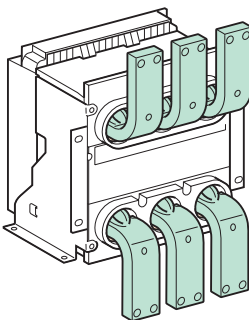


Заднее вертикальное присоединение



Подробно вид А

Переднее присоединение



Подробно вид А

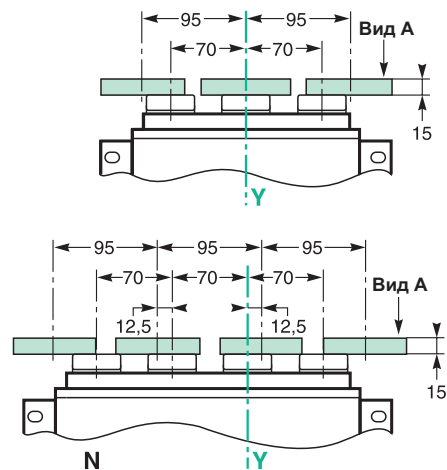
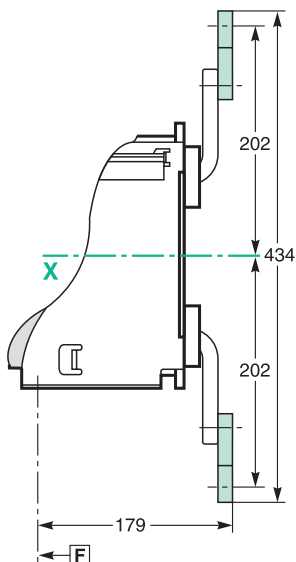
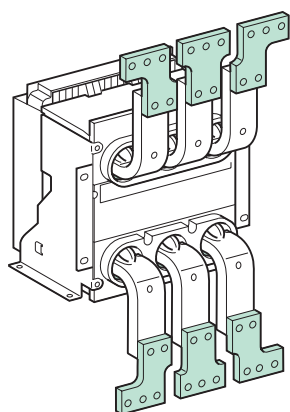
Примечание: рекомендуются соединительные винты M10 Класс 8.8.
Момент затяжки: 50 Н·м с контактной шайбой.

Габаритные и установочные размеры

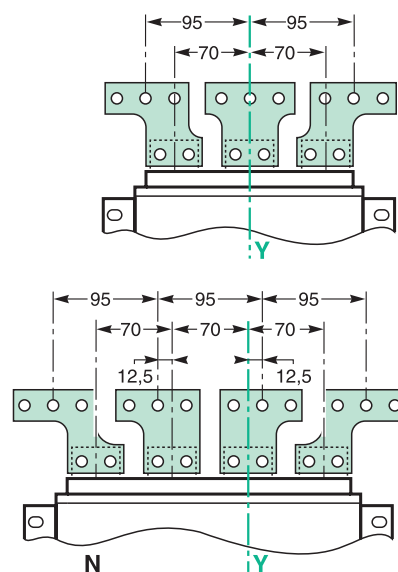
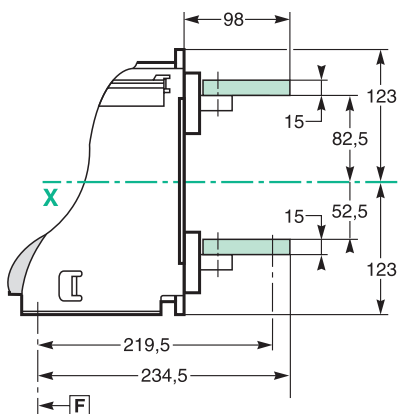
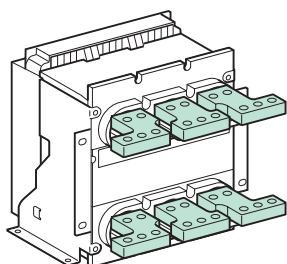
Стационарные, 3/4-полюсные выключатели, габарит АСВ1

Присоединение

Переднее присоединение с расширителями полюсов

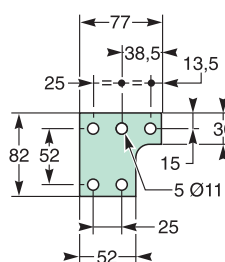


Заднее присоединение с расширителями полюсов

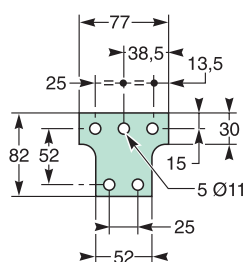


Размеры расширителей полюсов (изготавливаются пользователем)

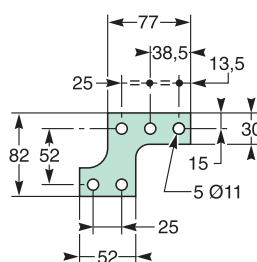
Левая или правая центральная контактная пластина для 4P



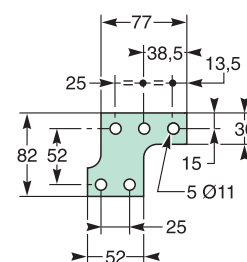
Центральная контактная пластина для 3P



Левая или правая контактная пластина для 4P



Левая или правая контактная пластина для 3P



Подробно вид А

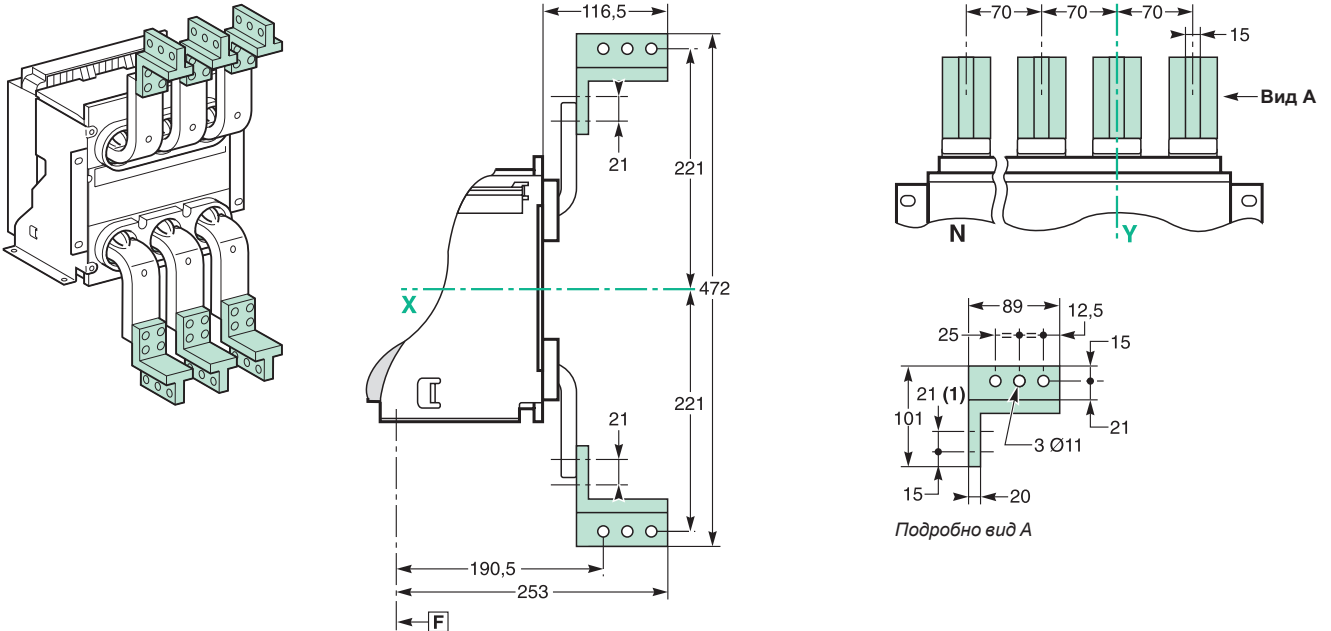
F: Точка отсчета

Примечание: буквами X и Y обозначены плоскости симметрии 3-полюсного аппарата.

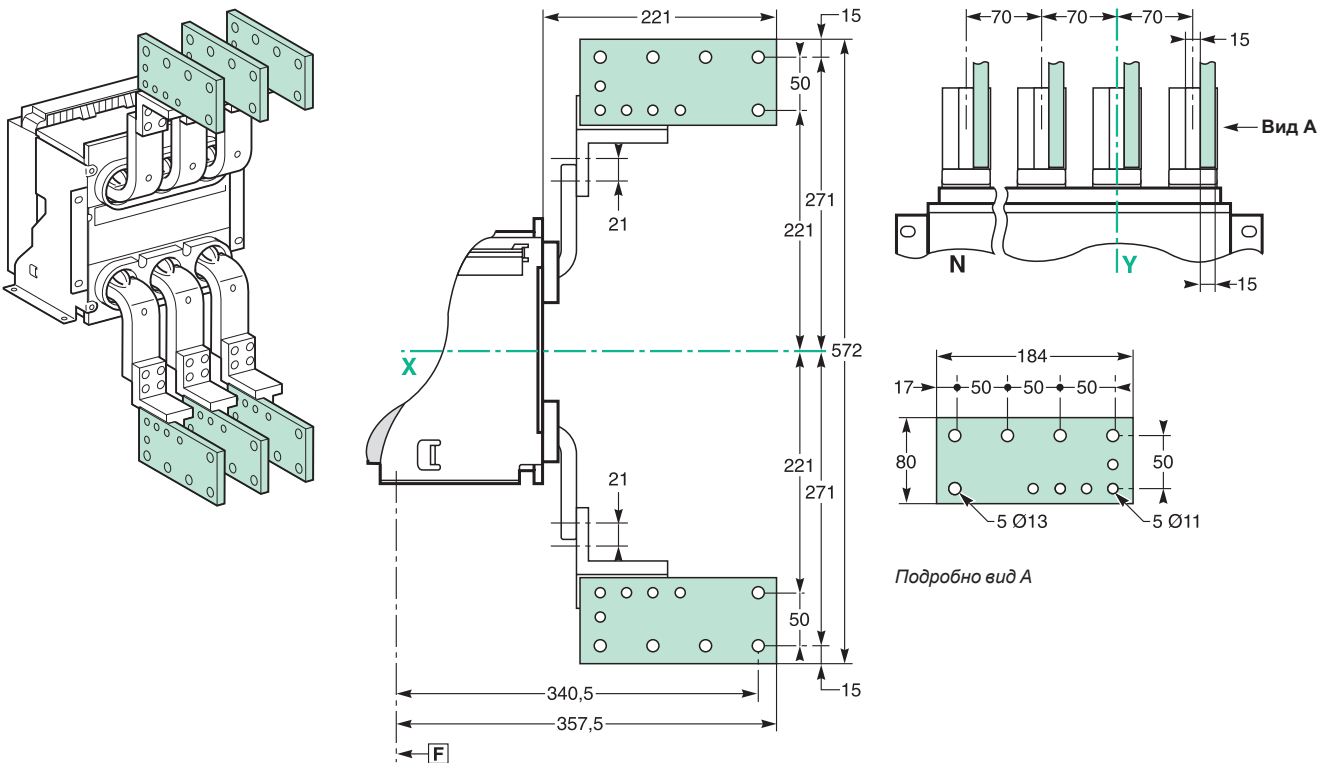
Габаритные и установочные размеры Стационарные, 3/4-полюсные выключатели, габарит АСВ1

Присоединение

Переднее присоединение с пластинами-переходниками



Переднее присоединение с вертикальными контактными пластинами для подключения кабелей с наконечниками



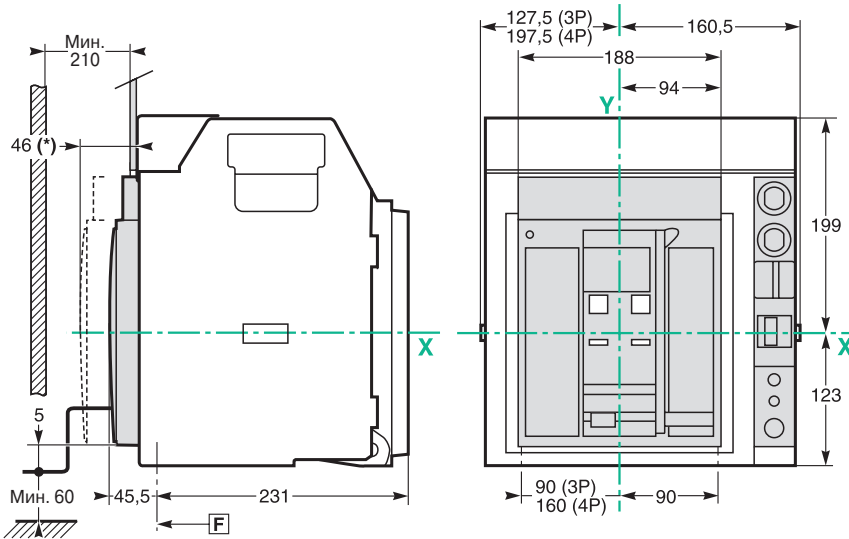
Примечание: рекомендуются соединительные винты M10 Класс 8.8.
Момент затяжки: 50 Н·м с контактной шайбой.

(1) Пластины-переходники обеспечивают 2 варианта присоединения (со смещением вверх-вниз на 21 мм).

Габаритные и установочные размеры

Выкатные, 3/4-полюсные выключатели, габарит АСВ1

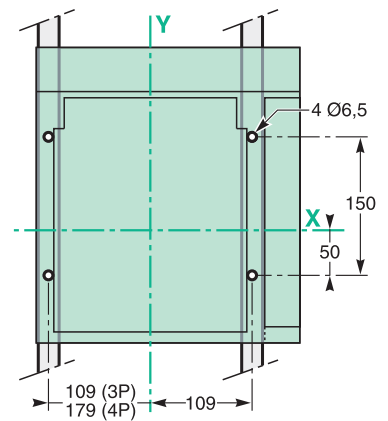
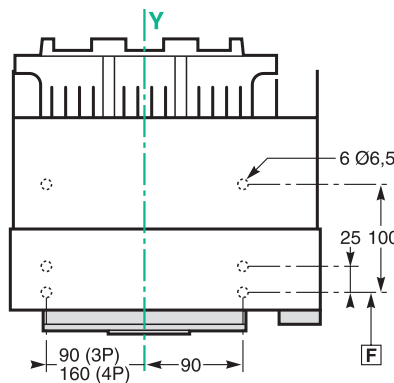
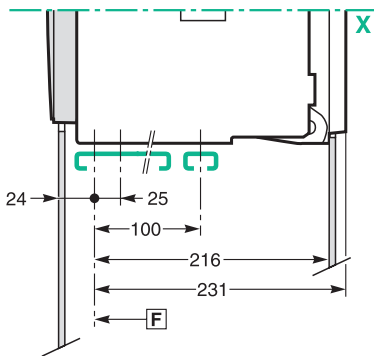
Размеры



(*) В положении «выключено».

Горизонтальное крепление (на плате или металлоконструкции)

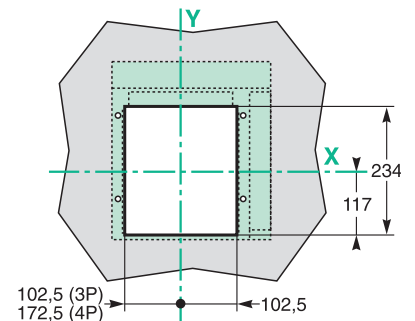
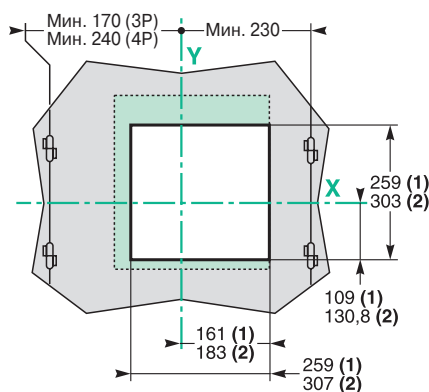
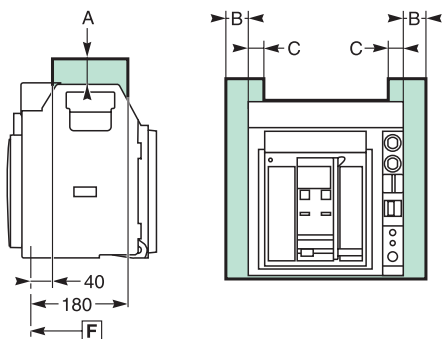
Вертикальное крепление (на стойках или панели)



Периметр безопасности

Вырез в двери

Вырез в задней панели



Для напряжения ≤ 690 В

	До изолированных частей	До металлических частей	До частей под напряжением
A	0	0	30
B	10	10	60
C	0	0	30

F: Точка отсчета

(1) Без рамки двери.

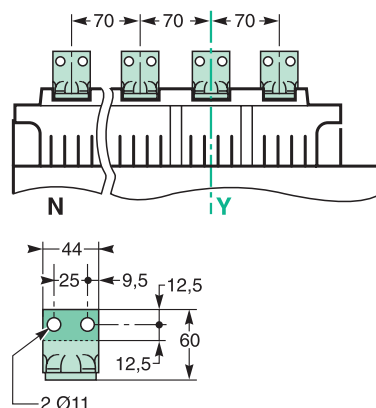
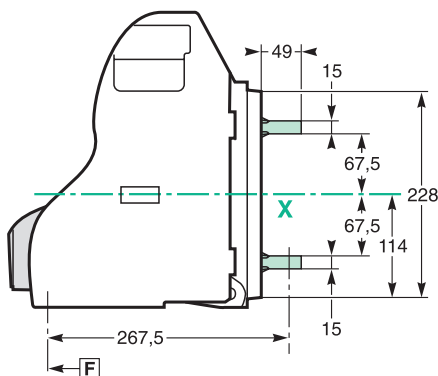
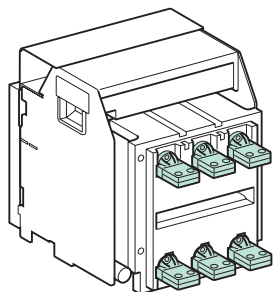
(2) С рамкой двери.

Примечание: буквами X и Y обозначены плоскости симметрии 3-полюсного аппарата.

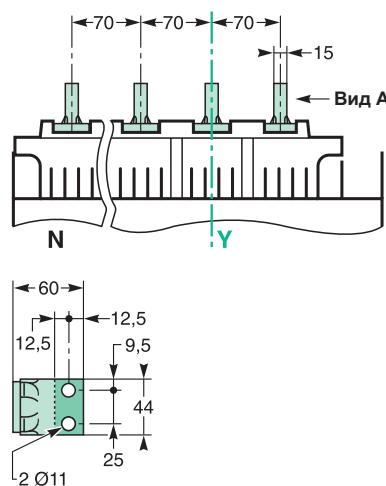
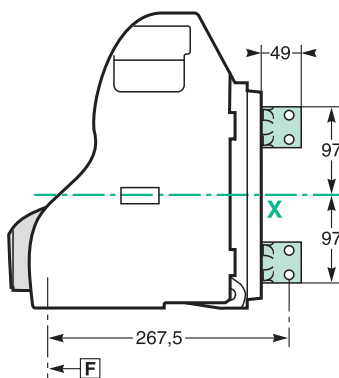
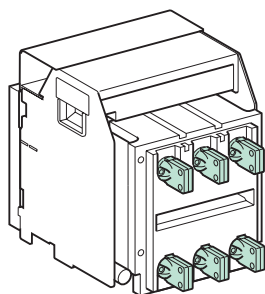
Габаритные и установочные размеры Выкатные, 3/4-полюсные выключатели, габарит АСВ1

Присоединение

Заднее горизонтальное присоединение

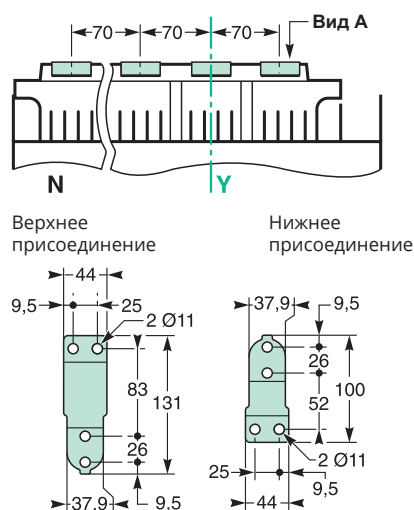
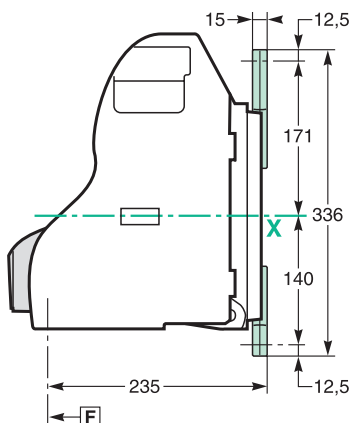
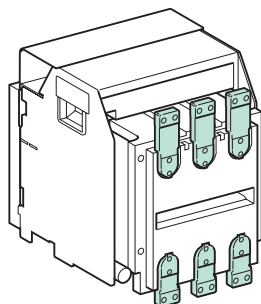


Заднее вертикальное присоединение



Подробно вид А

Переднее присоединение



Подробно вид А

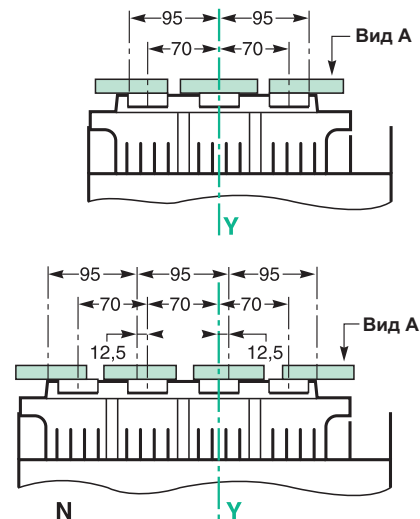
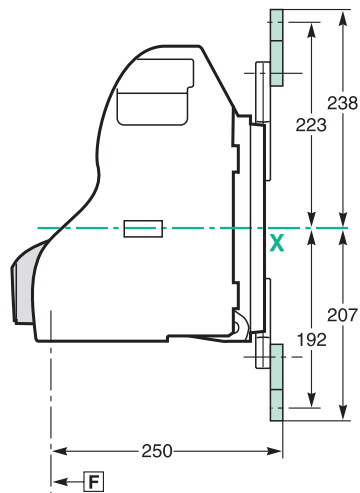
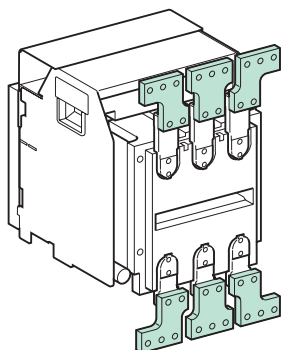
Примечание: рекомендуются соединительные винты M10 Класс 8.8.
Момент затяжки: 50 Н·м с контактной шайбой.

Габаритные и установочные размеры

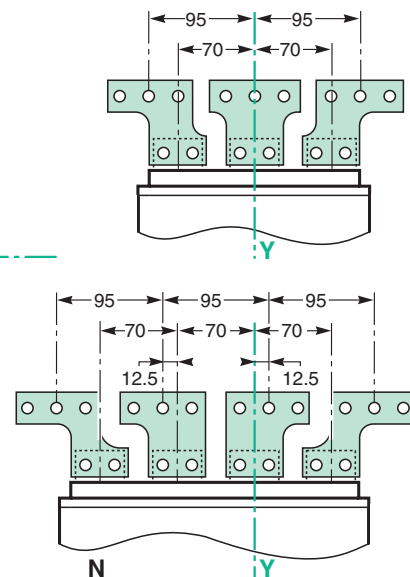
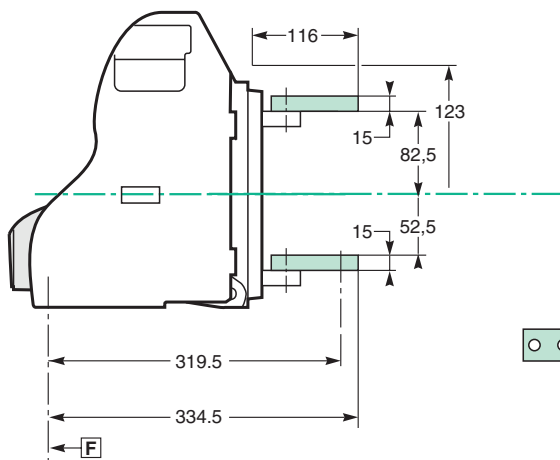
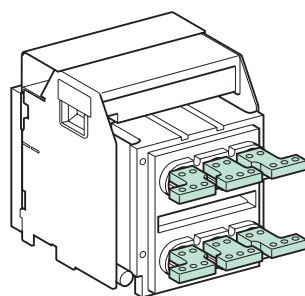
Выкатные, 3/4-полюсные выключатели, габарит АСВ1

Присоединение

Переднее присоединение с расширителями полюсов

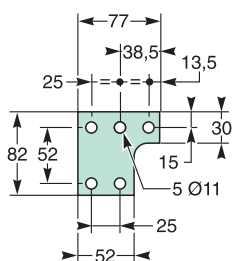


Заднее присоединение с расширителями полюсов

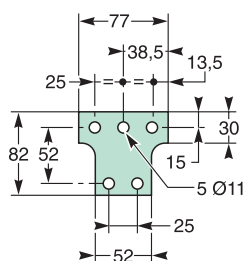


Размеры расширителей полюсов (изготавливаются пользователем)

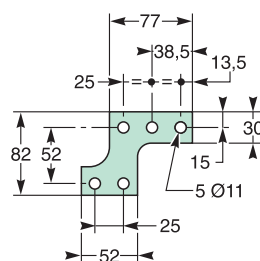
Левая или правая центральная контактная пластина для 4P



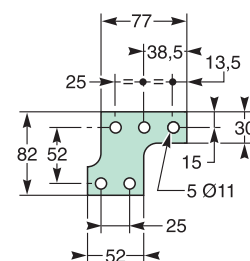
Центральная контактная пластина для 3P



Левая или правая контактная пластина для 4P



Левая или правая контактная пластина для 3P



Подробно вид А

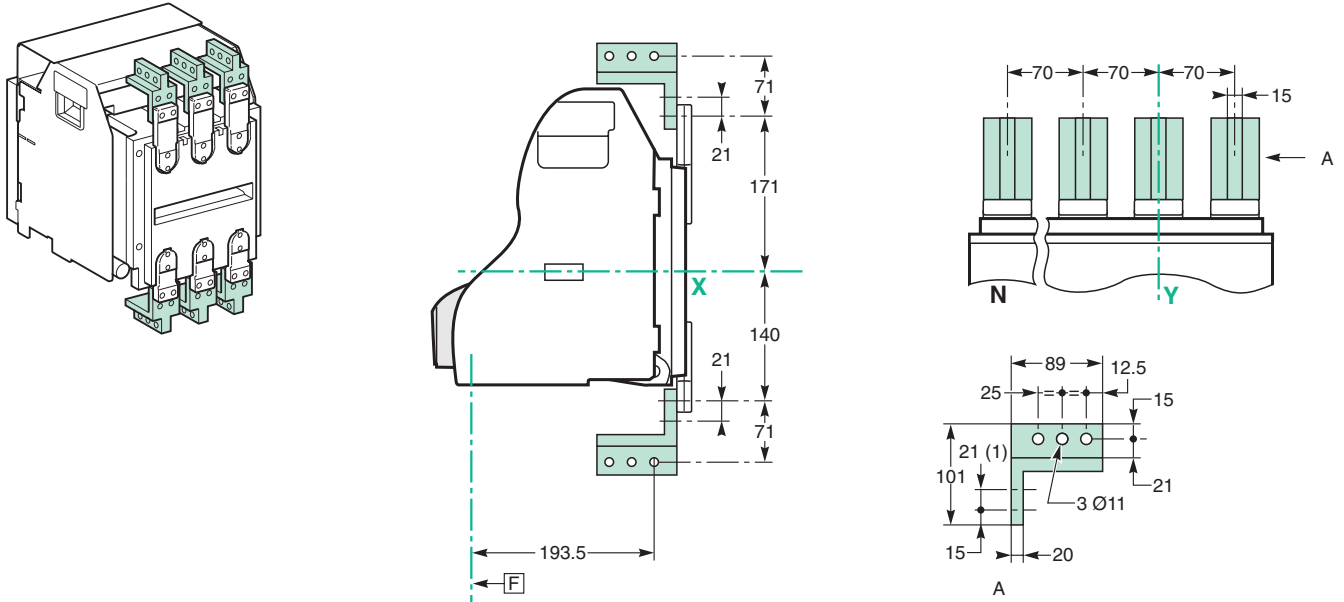
F: Точка отсчета

Примечание: буквами X и Y обозначены плоскости симметрии 3-полюсного аппарата.

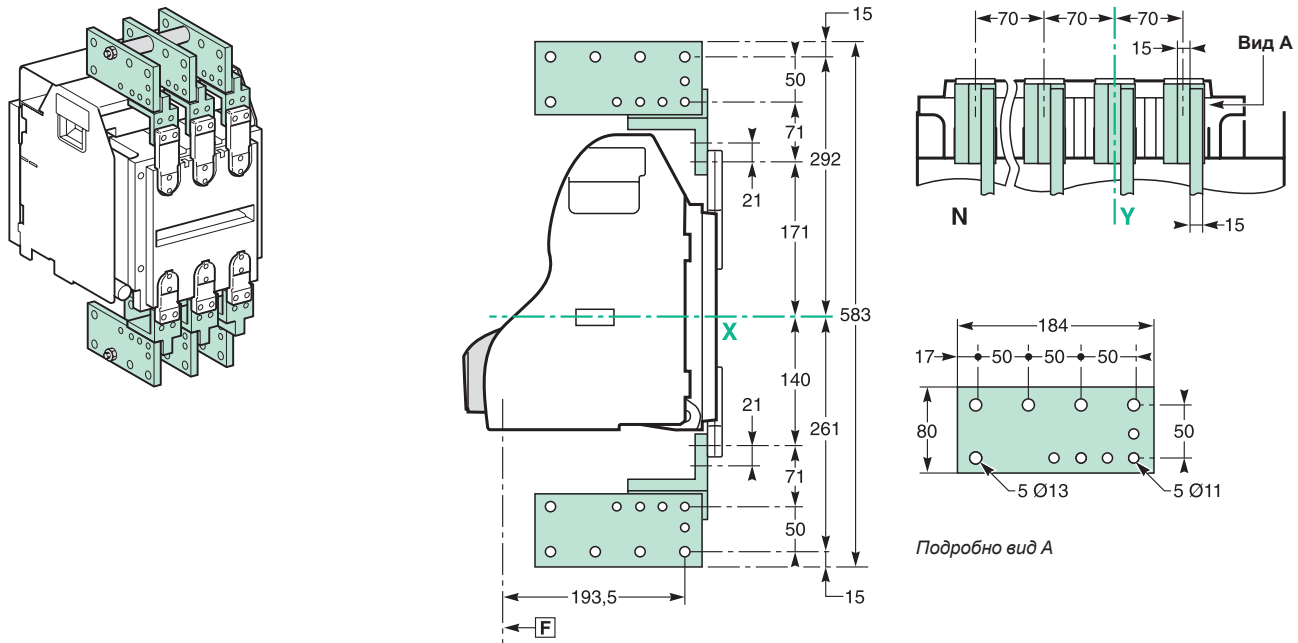
Габаритные и установочные размеры Выкатные, 3/4-полюсные выключатели, габарит АСВ1

Присоединение

Переднее присоединение с пластинами-переходниками



Переднее присоединение с вертикальными контактными пластинами для подключения кабелей с наконечниками



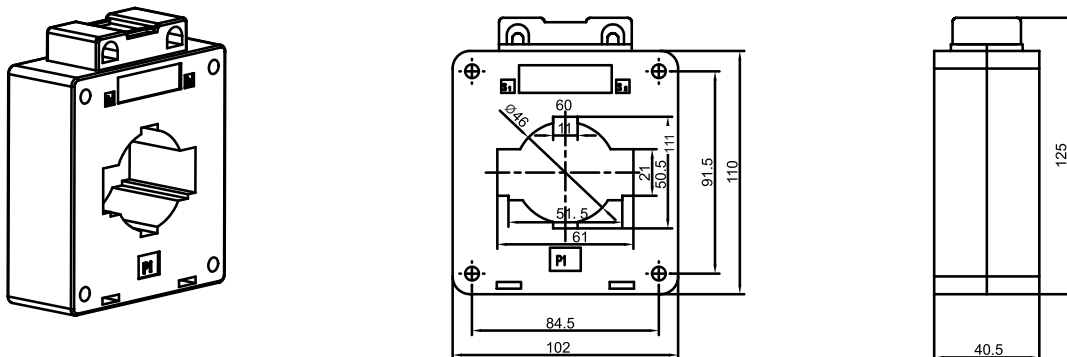
Примечание: рекомендуются соединительные винты M10 Класс 8.8.
Момент затяжки: 50 Н·м с контактной шайбой.

Габаритные и установочные размеры

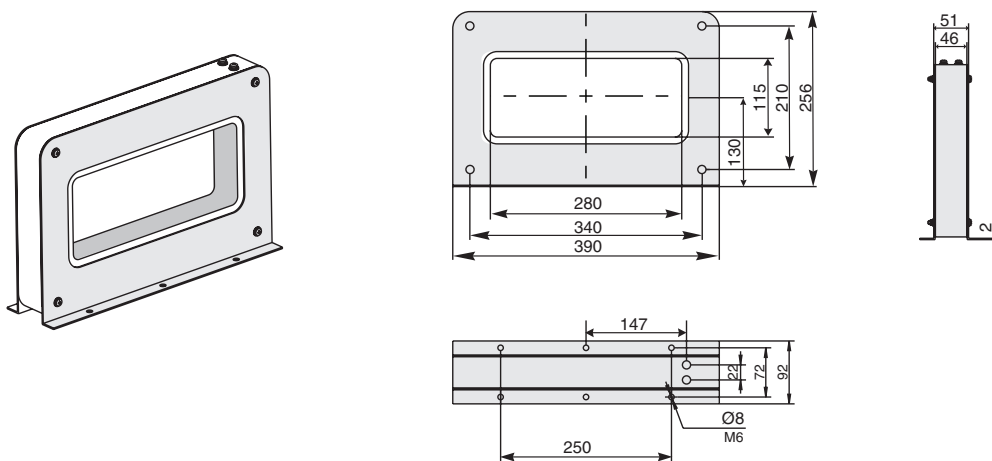
Выкатные, 3/4-полюсные выключатели, габарит АСВ1

Размеры трансформаторов тока

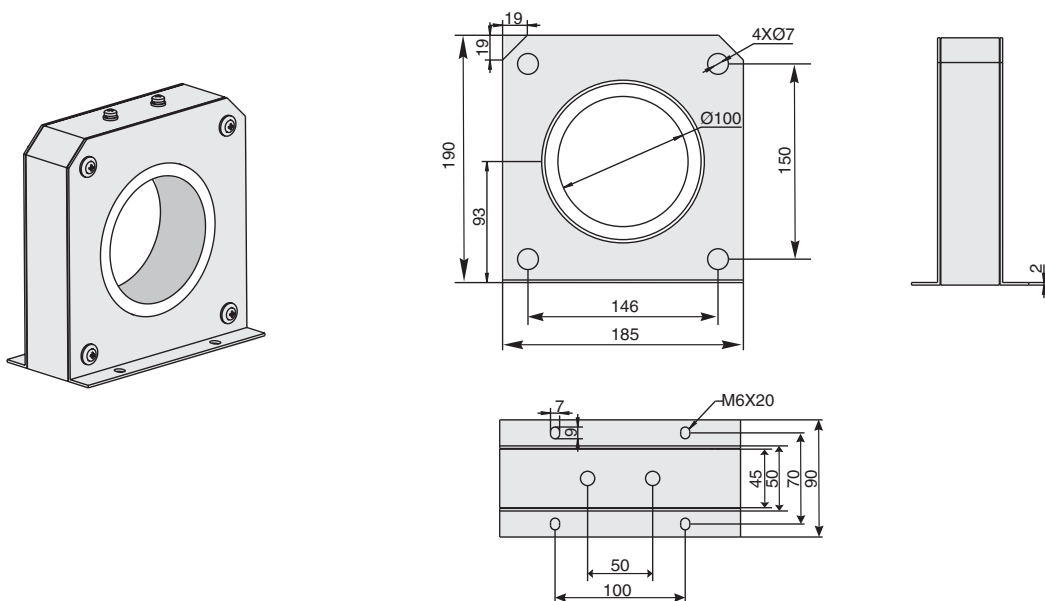
Внешний датчик тока нейтрали



Суммирующая рамка дифференциальной защиты

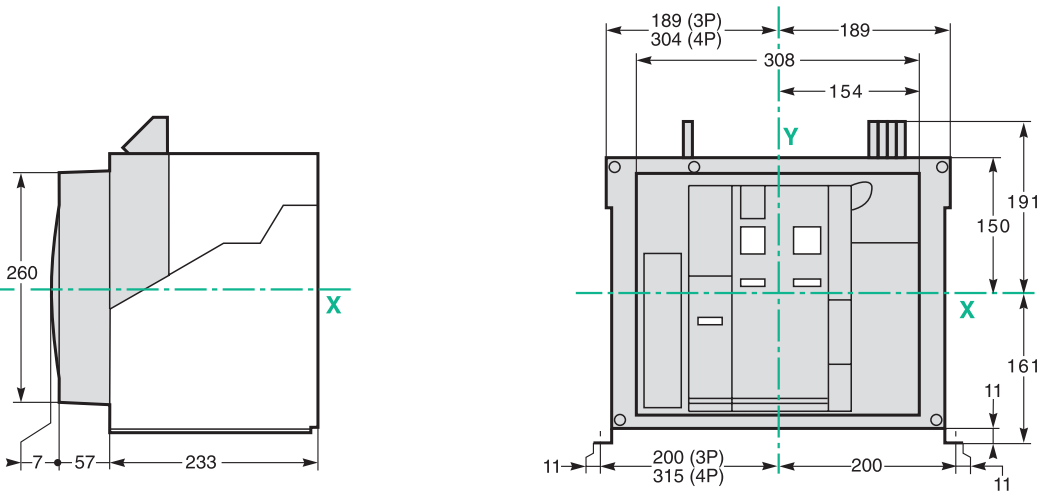


Внешний трансформатор тока для защиты от замыканий на землю типа SGR

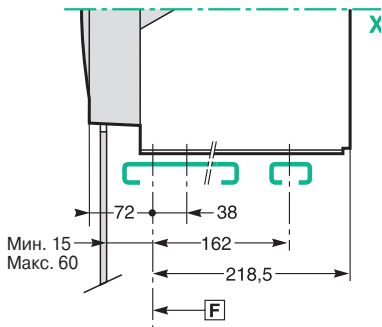


Габаритные и установочные размеры Стационарные, 3/4-полюсные выключатели, габарит АСВ2 (800–3200 А)

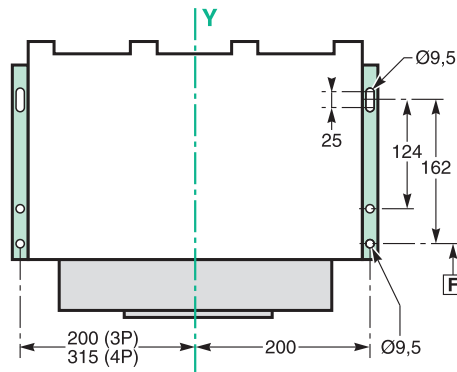
Размеры



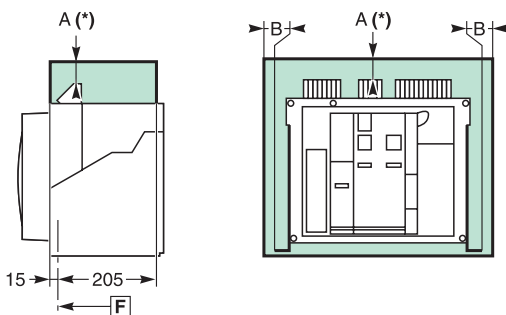
Горизонтальное крепление (на плате или на металлоконструкции)



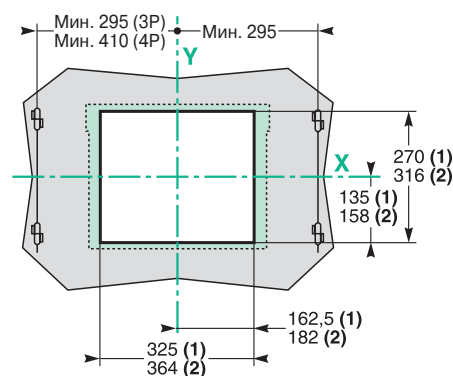
Вертикальное крепление (на стойках или панели)



Периметр безопасности



Вырез в двери



	До изолированных частей	До металлических частей	До частей под напряжением
A	0	0	100
B	0	0	60

F: Точка отсчета

(1) Без рамки двери.

(2) С рамкой двери.

Примечание: буквами X и Y обозначены плоскости симметрии 3-полюсного аппарата.

A(*) Для извлечения дугогасительных камер необходимо свободное пространство 50 мм.

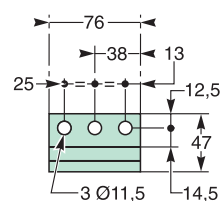
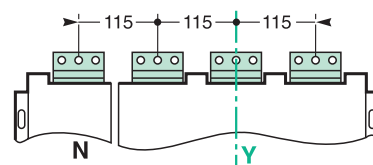
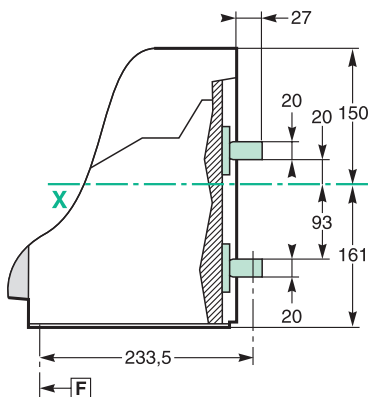
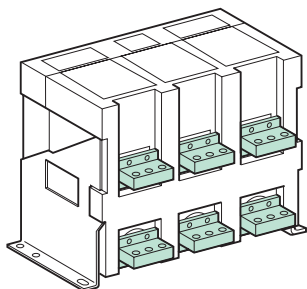
Для извлечения клеммников вторичных цепей необходимо свободное пространство 20 мм.

Габаритные и установочные размеры

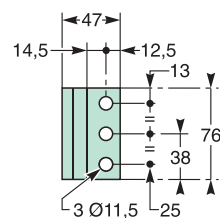
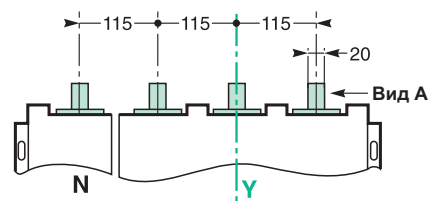
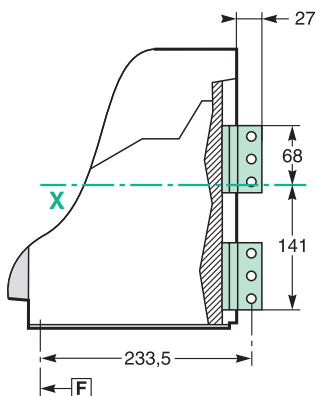
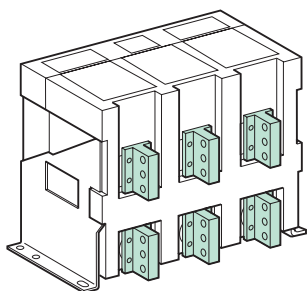
Стационарные, 3/4-полюсные выключатели, габарит АСВ2 (800–3200 А)

Присоединение

Заднее горизонтальное присоединение

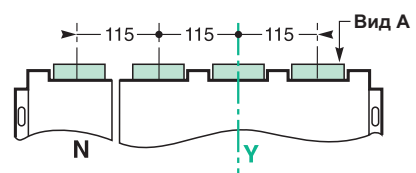
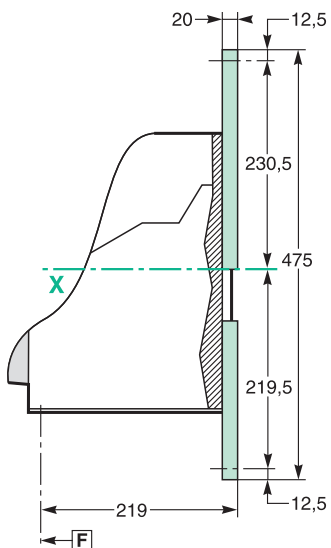
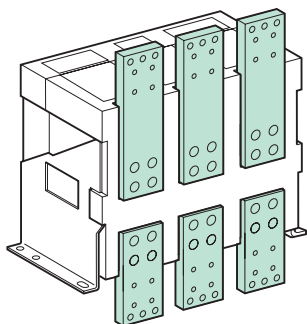


Заднее вертикальное присоединение



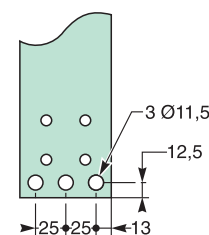
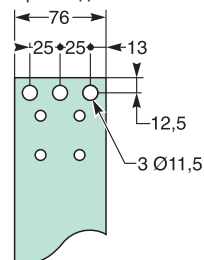
Подробно вид А

Переднее присоединение



Верхнее присоединение

Нижнее присоединение



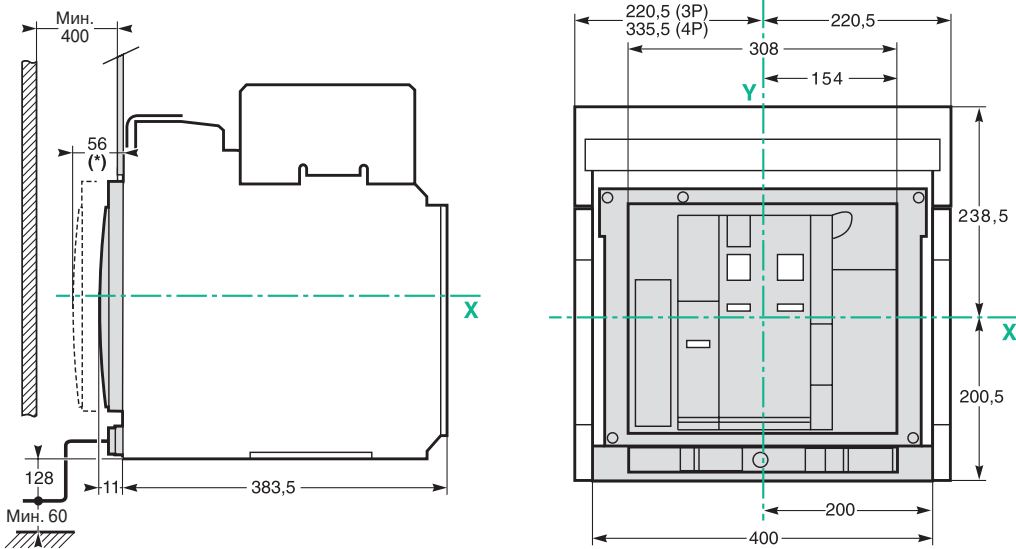
Подробно вид А

Примечание: рекомендуются соединительные винты M10 Класс 8.8.
Момент затяжки: 50 Н·м с контактной шайбой.



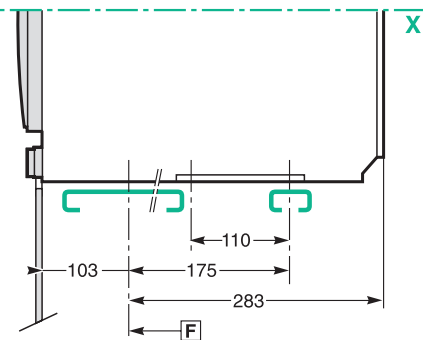
Габаритные и установочные размеры Выкатные, 3/4-полюсные выключатели, габарит АСВ2 (800–3200 А)

Размеры

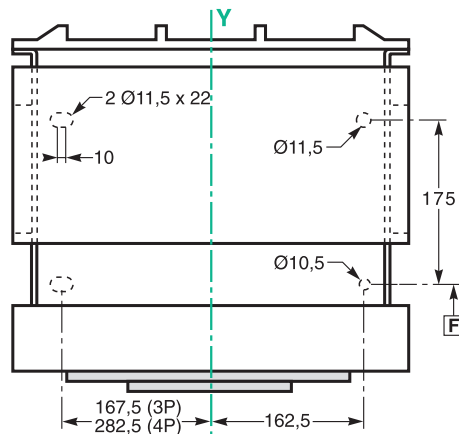


(*) В положении «выкачено».

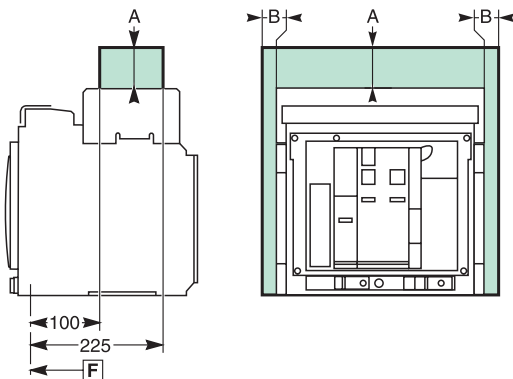
Горизонтальное крепление (на плате или на металлоконструкции)



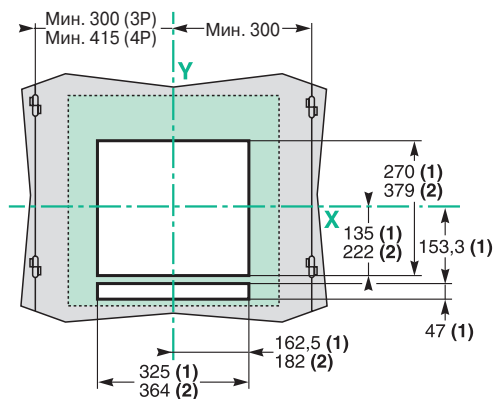
Вертикальное крепление (на стойках или панели)



Периметр безопасности



Вырез в двери



	До изолированных частей	До металлических частей	До частей под напряжением
A	0	0	0
B	0	0	60

F: Точка отсчета

(1) Без рамки двери.
(2) С рамкой двери.

Периметр безопасности учитывает пространство, необходимое для снятия дугогасительных камер.

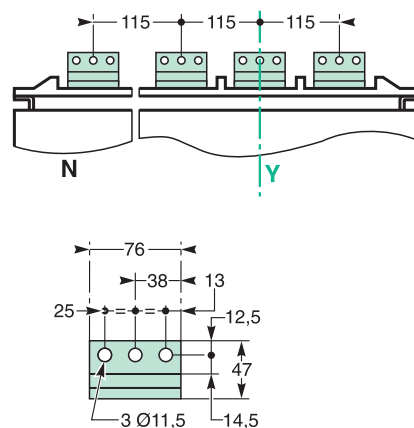
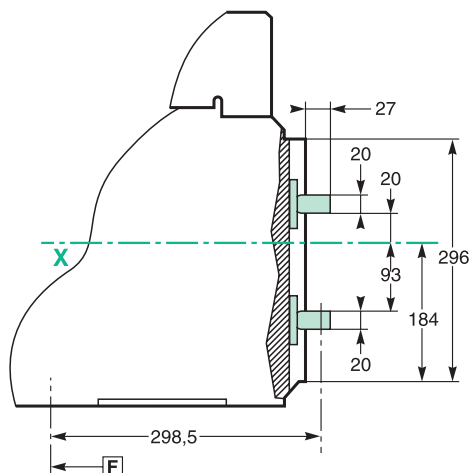
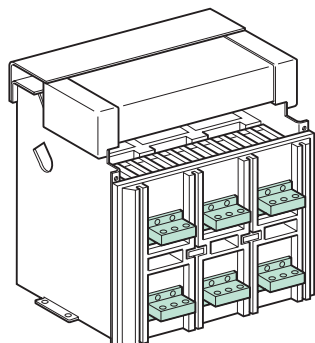
Примечание: буквами X и Y обозначены плоскости симметрии 3-полюсного аппарата.

Габаритные и установочные размеры

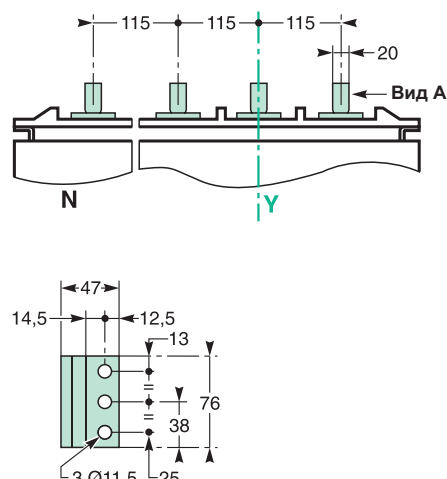
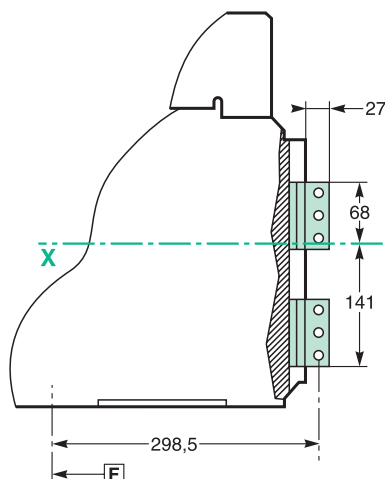
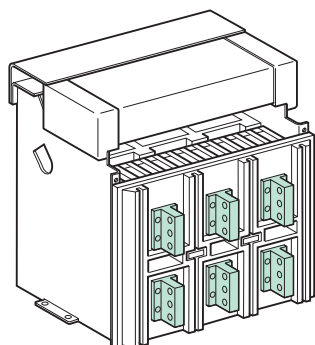
Выкатные, 3/4-полюсные выключатели, габарит АСВ2 (800–3200 А)

Присоединение

Заднее горизонтальное присоединение

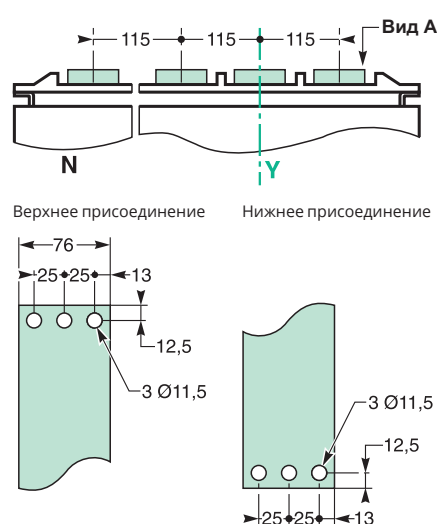
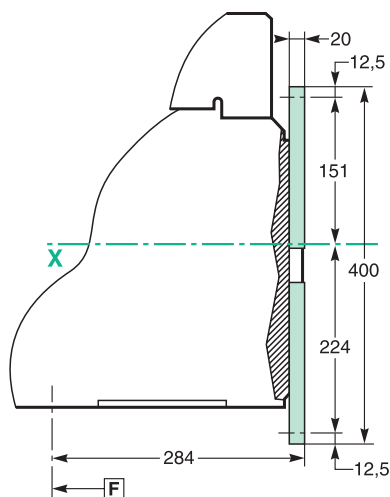
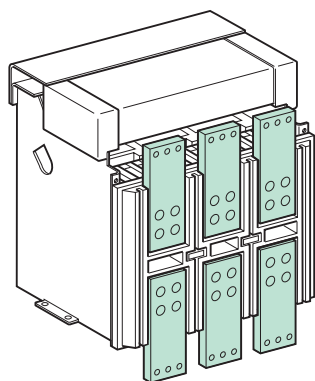


Заднее вертикальное присоединение



Подробно вид А

Переднее присоединение



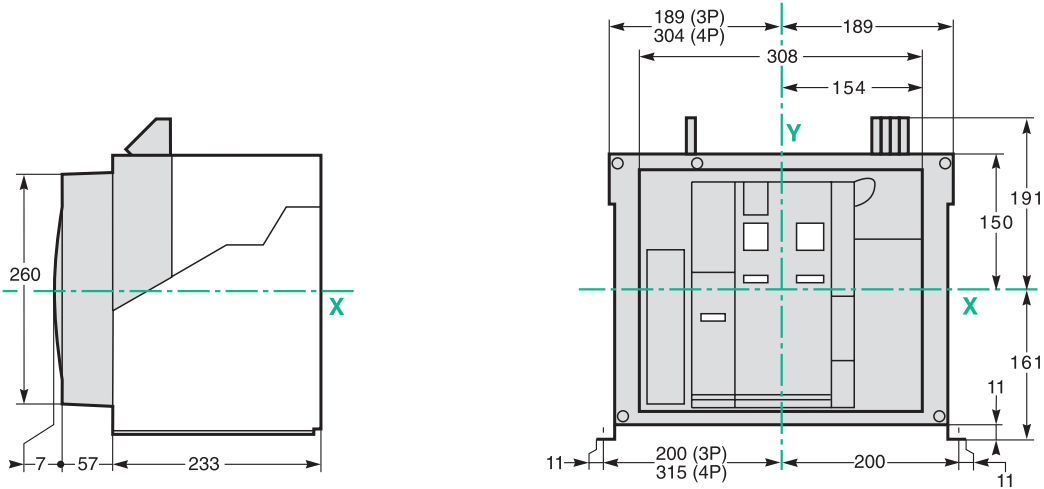
Подробно вид А

Примечание: рекомендуются соединительные винты M10 Класс 8.8.
Момент затяжки: 50 Н·м с контактной шайбой.

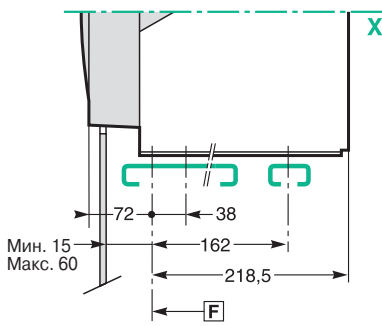


Габаритные и установочные размеры Стационарные, 3/4-полюсные выключатели, габарит АСВ2 (4000 А)

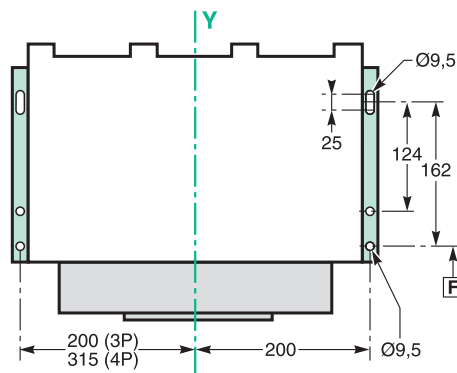
Размеры



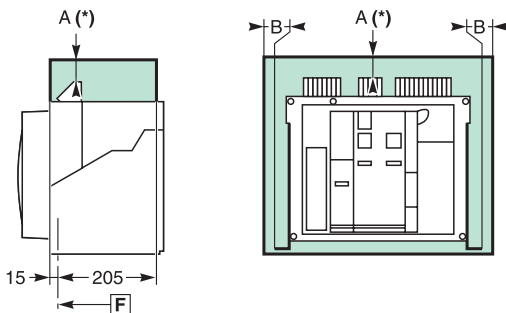
Горизонтальное крепление (на плате или на металлоконструкции)



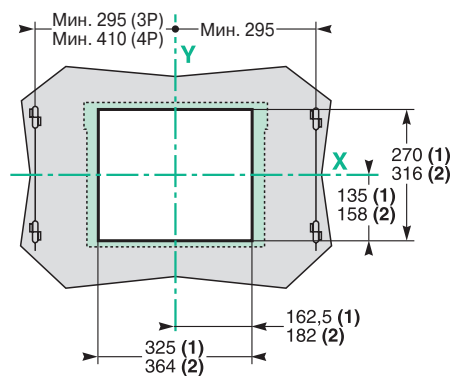
Вертикальное крепление (на стойках или панели)



Периметр безопасности



Вырез в двери



	До изолированных частей	До металлических частей	До частей под напряжением
A	0	0	0
B	0	0	60

F: Точка отсчета

(1) Без рамки двери.

(2) С рамкой двери.

Примечание: буквами X и Y обозначены плоскости симметрии 3-полюсного аппарата.

A(*) Для извлечения дугогасительных камер необходимо свободное пространство 110 мм над аппаратом.

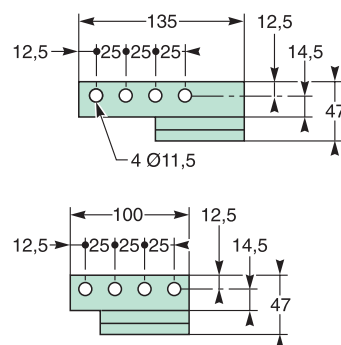
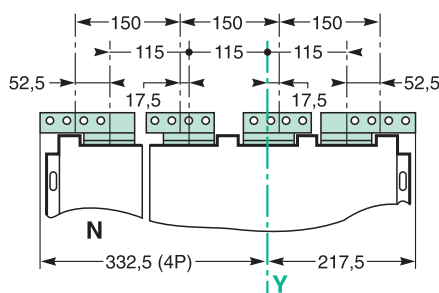
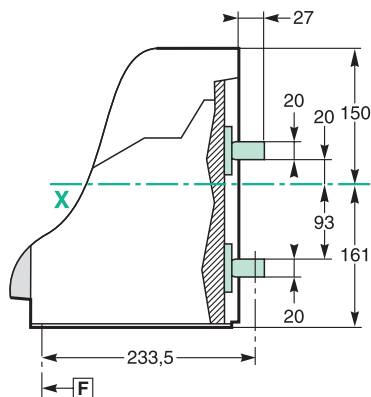
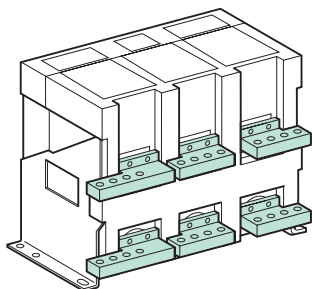
Для извлечения клеммников вторичных цепей необходимо свободное пространство 20 мм над аппаратом.

Габаритные и установочные размеры

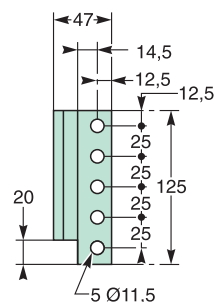
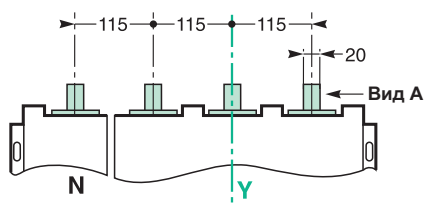
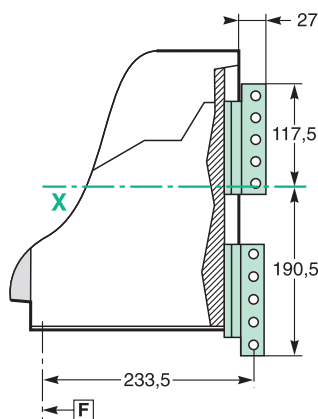
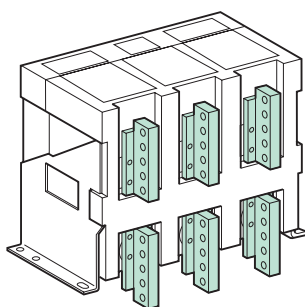
Стационарные, 3/4-полюсные выключатели, габарит АСВ2 (4000 А)

Присоединение

Заднее горизонтальное присоединение



Заднее вертикальное присоединение



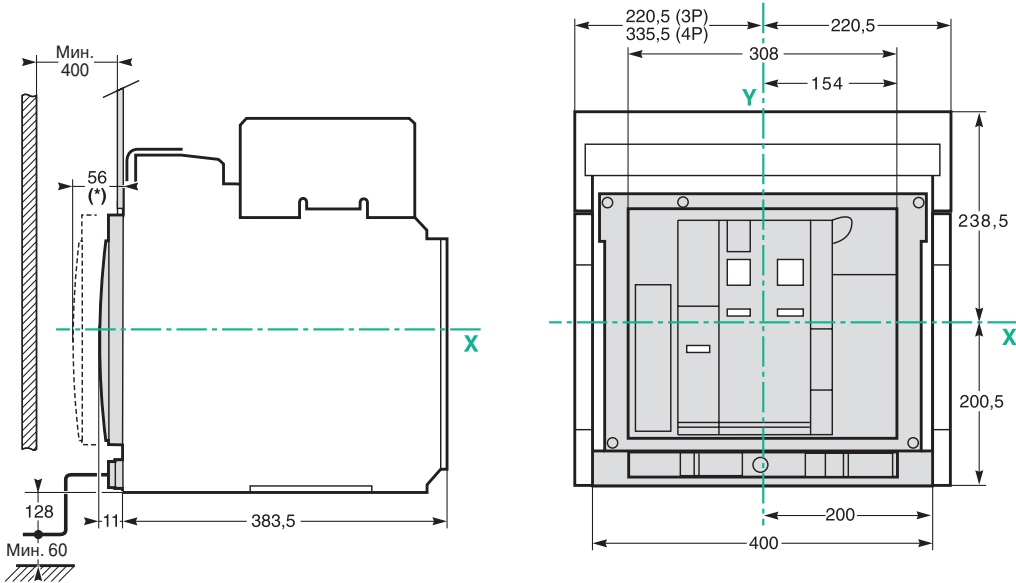
Подробно вид А

Примечание: рекомендуются соединительные винты M10 Класс 8.8.
Момент затяжки: 50 Н·м с контактной шайбой.



Габаритные и установочные размеры Выкатные, 3/4-полюсные выключатели, габарит АСВ2 (4000 А)

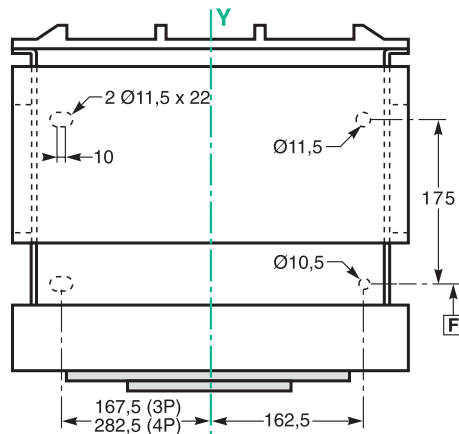
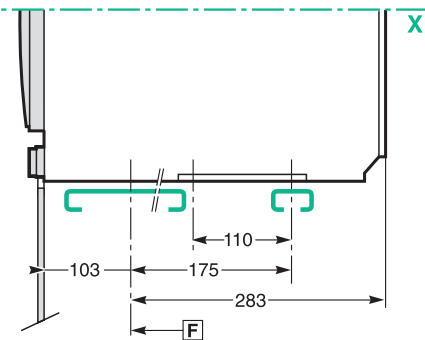
Размеры



(*) В положении «выкачено».

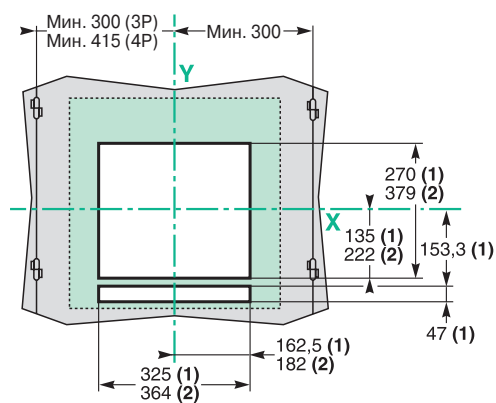
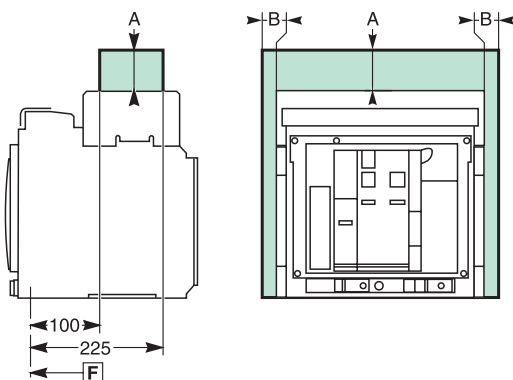
Горизонтальное крепление (на плате или на металлоконструкции)

Вертикальное крепление (на стойках или панели)



Периметр безопасности

Вырез в двери



	До изолированных частей	До металлических частей	До частей под напряжением
A	0	0	0
B	0	0	60

(1) Без рамки двери.

(2) С рамкой двери.

Примечание: буквами X и Y обозначены плоскости симметрии 3-полюсного аппарата.

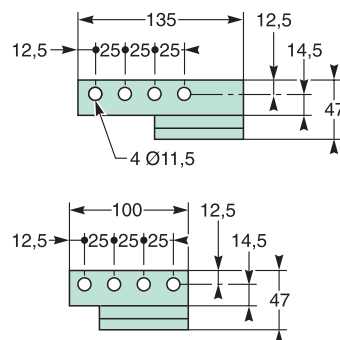
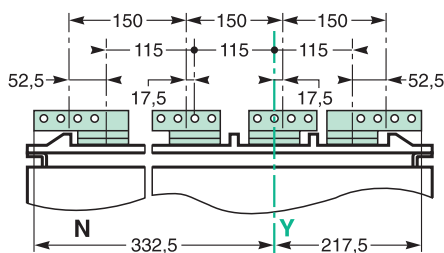
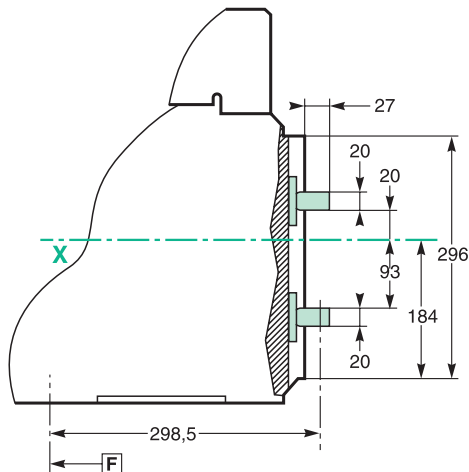
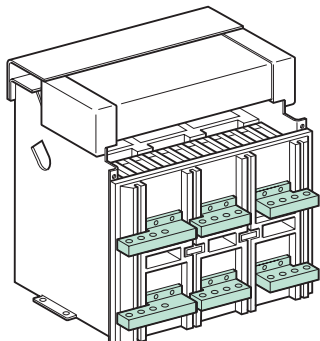
F: Точка отсчета

Габаритные и установочные размеры

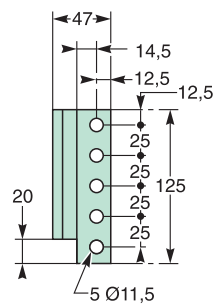
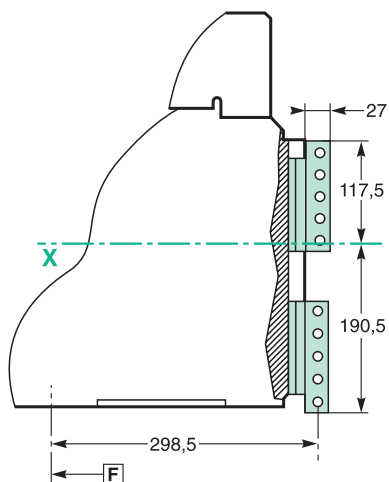
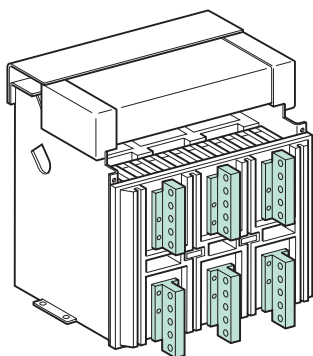
Выкатные, 3/4-полюсные выключатели, габарит АСВ2 (4000 А)

Присоединение

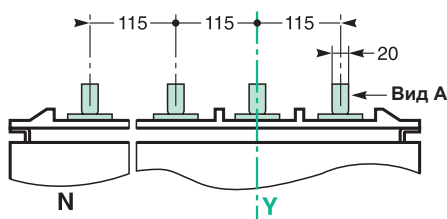
Заднее горизонтальное присоединение



Заднее вертикальное присоединение



Подробнее вид А

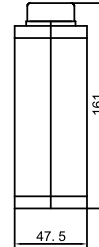
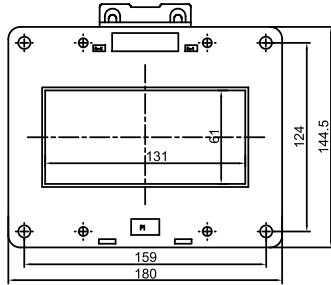
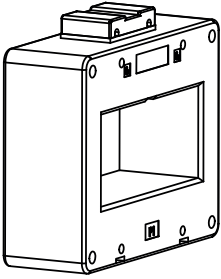


Примечание: рекомендуются соединительные винты M10 Класс 8.8.
Момент затяжки: 50 Н·м с контактной шайбой.

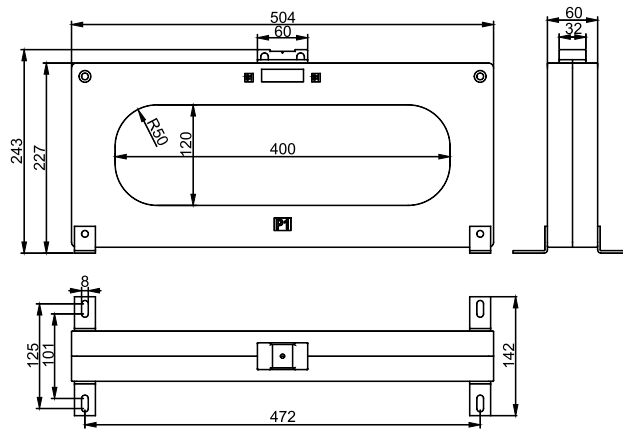
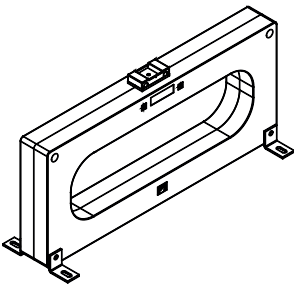
Габаритные и установочные размеры Выкатные, 3/4-полюсные выключатели, габарит АСВ2 (4000 А)

Размеры трансформаторов тока

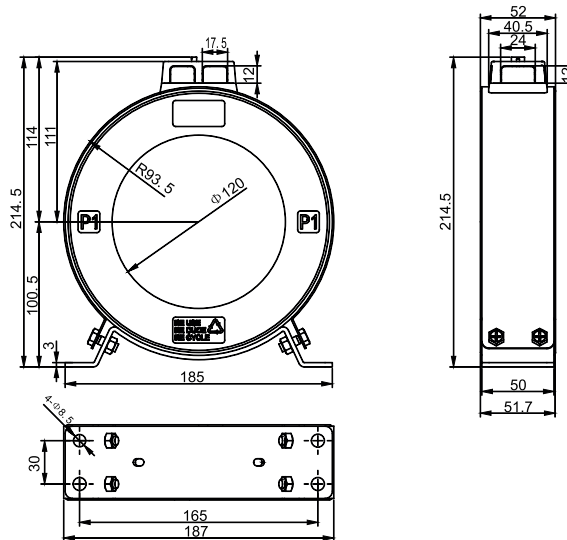
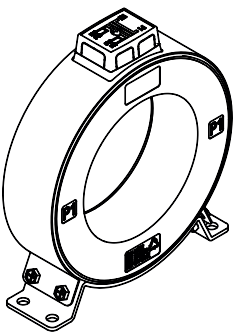
Внешний датчик тока нейтрали



Суммирующая рамка дифференциальной защиты



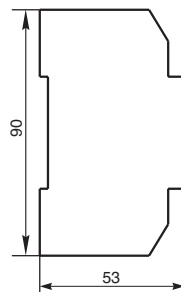
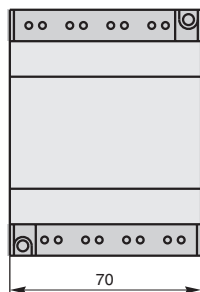
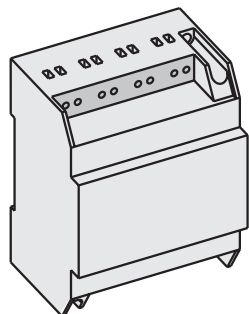
Внешний трансформатор тока для защиты от замыканий на землю типа SGR (возврат тока по заземлителю)



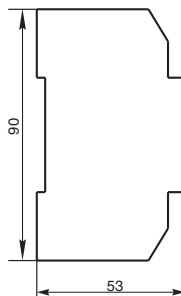
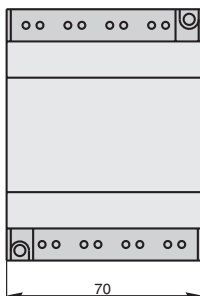
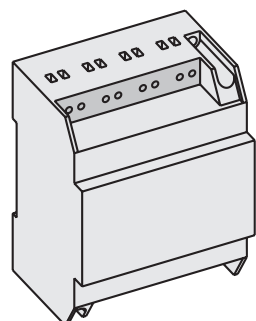
Габаритные и установочные размеры Дополнительные устройства

Внешние модули для выключателей

Блок питания



Модуль управления по шине связи



Рекомендации по монтажу Условия эксплуатации

Автоматические выключатели SystemePact ACB предназначены для применения при определенном уровне температуры, влажности, вибрации, высоты над уровнем моря, коррозии и электромагнитных помех.

Вне указанных ниже предельных значений выключатели подвергаются ускоренному старению, что в короткие сроки может стать причиной возникновения неисправностей.



Температура окружающей среды

Выключатели SystemePact ACB могут работать в следующих температурных условиях:

- Электрические и механические характеристики, заявленные в каталоге, определены для температуры окружающей среды от -25 до $+70^{\circ}\text{C}$;
- Включение автоматического выключателя гарантировано при температуре не ниже -35°C .

Температура хранения:

- от -40 до $+85^{\circ}\text{C}$ для выключателя SystemePact ACB без блока управления;
- от -25 до $+85^{\circ}\text{C}$ для блока управления SystemeLogic.



Высота над уровнем моря

При эксплуатации автоматического выключателя на высоте более 2000 м над уровнем моря на его характеристики (электрическое сопротивление, охлаждение) отрицательно влияет изменение свойств окружающего воздуха.

Высота над уровнем моря (м)	2000	3000	4000
Диэлектрическая прочность изоляции, В	3500	3150	2500
Среднее напряжение изоляции U_i , В	1000	900	700
Максимальное номинальное рабочее напряжение U_e , В	690	590	520
Средний тепловой ток I_{th} , А при 40°C	$1 \times I_n$	$0.99 \times I_n$	$0.87 \times I_n$

Примечание. Промежуточные значения могут быть получены интерполяцией.



Электромагнитные помехи

Аппараты SystemePact ACB защищены:

- От перенапряжения, вызванного электромагнитными помехами, созданными внешним силовым оборудованием;
- От атмосферных и коммутационных перенапряжений (возникающих, например, при отключении сети освещения);
- От излучения внешнего радиооборудования (стационарных и переносных радиопередатчиков, радиолокационных станций и т.д.);
- От электростатического разряда, возникающего при прикосновении человеком.

Выключатели SystemePact ACB успешно прошли испытание на электромагнитную совместимость (ЭМС) в соответствии с требованиями международного стандарта ГОСТ IEC 60947-2 приложение F.

Испытания подтвердили:

- отсутствие ложных срабатываний;
- соответствие времени срабатывания.

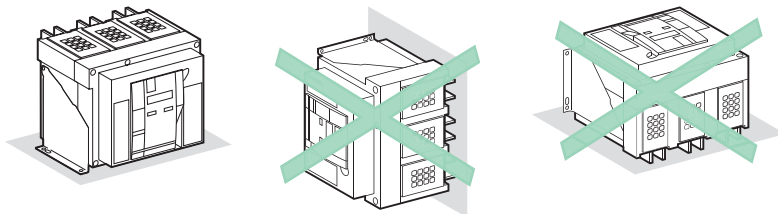
Для подтверждения механических и электрических характеристик аппарата в тяжелых условиях эксплуатации обратитесь в Центр Поддержки Клиентов.

Рекомендации по монтажу

Установка в щите

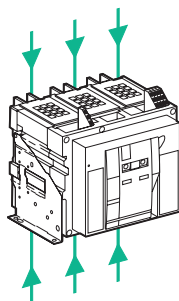
Рабочее положение в пространстве

Выключатели SystemePact ACB имеют одно установочное положение – вертикально на горизонтальной плоскости.



Подключение питания

Питание к выключателям SystemePact ACB может подводиться как сверху, так и снизу, без ухудшения характеристик, что упрощает выполнение присоединений к аппарату в распределительном щите.

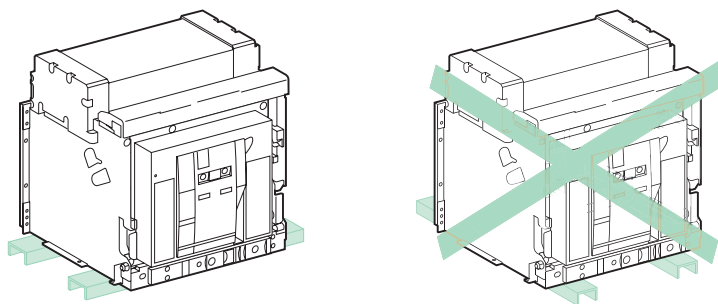


Монтаж автоматического выключателя

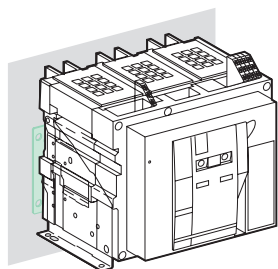
Вес выключателя должен быть равномерно распределен по жесткой монтажной поверхности, например, по рейкам или монтажному основанию.

Плоскость крепления выключателя должна быть ровной (допустимое отклонение: 2 мм). Соблюдение этого правила позволит предотвратить деформации, ухудшающие работоспособность автоматического выключателя.

С помощью специальных кронштейнов стационарные выключатели SystemePact ACB можно закрепить и на вертикальной панели.



Установка на поперечных металлоконструкциях



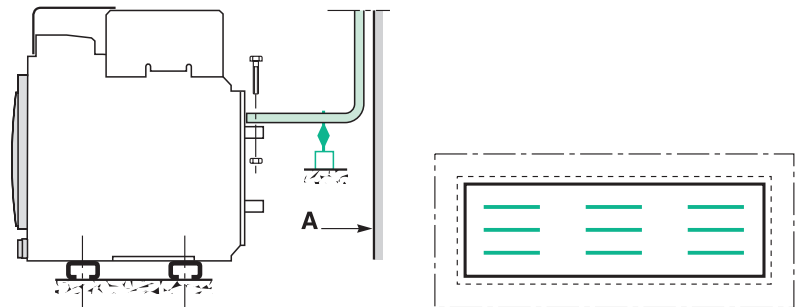
Установка при помощи кронштейнов на задней панели внутри щита

Требования к отсеку для автоматического выключателя

В отсеке автоматического выключателя должна обеспечиваться надлежащая циркуляция воздуха.

Перегородка, отделяющая присоединение проводников со стороны источника питания от присоединения проводников со стороны нагрузки, должна быть выполнена из немагнитного материала.

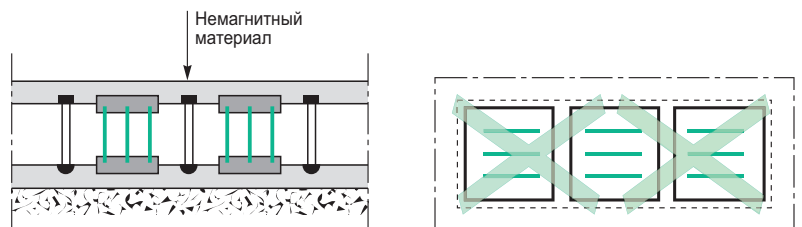
При установке выключателей на ток 2500 А и более металлические кронштейны или ограждения, расположенные в непосредственной близости от проводников, должны быть выполнены из немагнитного материала А. Металлические ограждения, через которые проходят проводники, не должны создавать замкнутых магнитных контуров.



A : Немагнитный материал

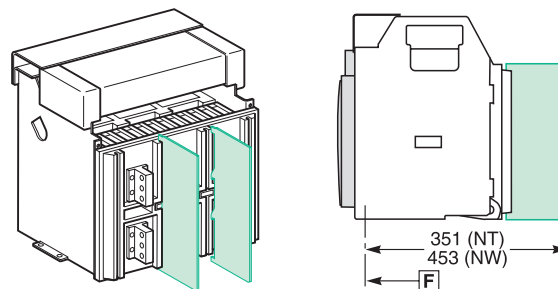
Шины

Присоединение шин должно исключать образование замкнутого магнитного контура вокруг шины.



Разделители полюсов

Если изоляционное расстояние между пакетами шин, подключенным к выводам выключателя недостаточно большое (≤ 14 мм), то рекомендуется установить разделители полюсов. Эта мера обеспечит соблюдение безопасного межфазного изоляционного расстояния.



Взаимоблокировка выключателя и двери щита

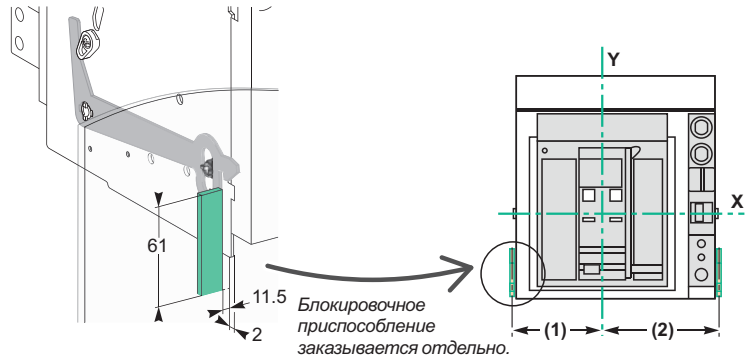
Блокировка двери

Механизм устанавливается на корпусе выключателя справа или слева. Этот механизм препятствует открыванию двери распределительного щита, если выключатель находится в положении «вклено» или «испытание».

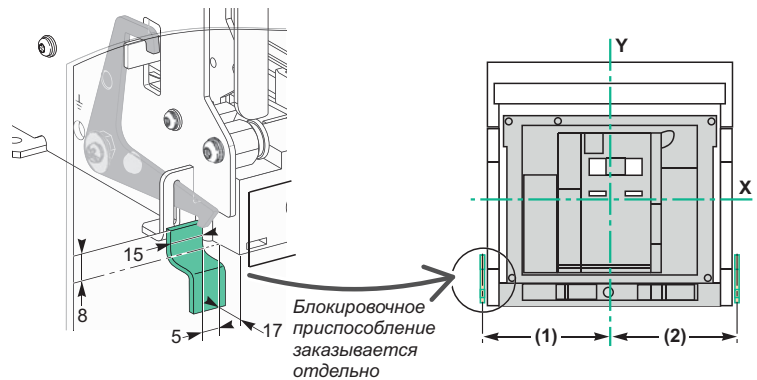
Если выключатель будет вклен при открытой двери, то дверь можно закрыть, не выкатывая автоматический выключатель.

Размеры (мм)

Тип аппарата	(1)	(2)
АСВ1	135	168
АСВ2	215	215



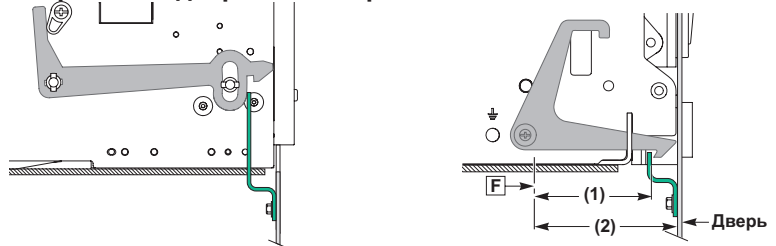
АСВ1



АСВ2

Выключатель находится в положении «вклено» или «тест»

Открывание двери заблокировано

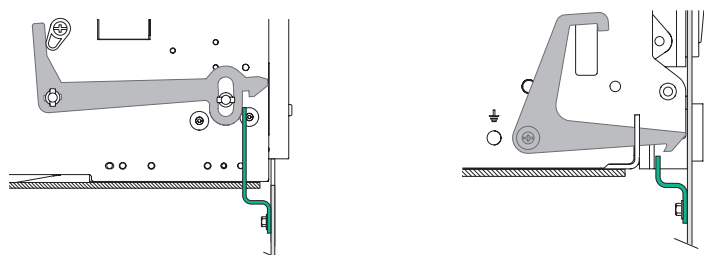


АСВ1

АСВ2

Выключатель находится в положении «выклено»

Дверь можно открыть



АСВ1

АСВ2

Размеры (мм)

Тип аппарата	(1)	(2)
АСВ1	5	23
АСВ2	87	103

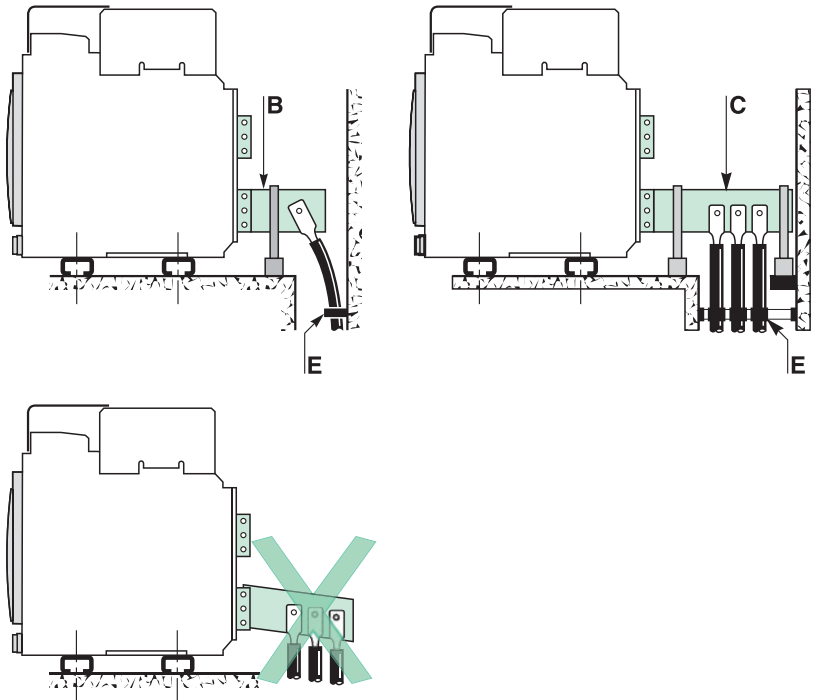
Присоединение проводников силовой цепи

Присоединение кабелей

Если в качестве проводников главной цепи используются кабели, то следует убедиться, что они не оказывают чрезмерных механических воздействий на выводы выключателя.

Для этого присоединение кабелей необходимо выполнять следующим образом:

- К выводам выключателя присоединяют шинные удлинители, подключение к которым осуществляется с учетом следующих рекомендаций:
 - Одиночный кабель присоединяют в соответствии с вариантом В, представленном на рисунке справа.
 - Несколько кабелей присоединяют в соответствии с вариантом С, представленном на рисунке справа.
- Во всех случаях следует придерживаться общих правил для присоединения кабелей к шинным расширителям:
 - Правильно расположить кабельные наконечники до вставки в них болтов.
 - Кабели необходимо надежно прикрепить к каркасу комплектного устройства Е

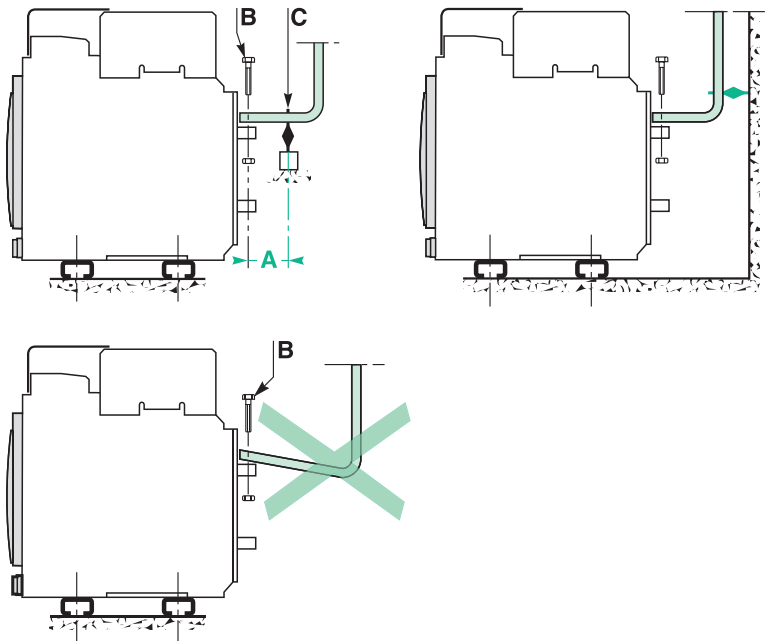


Присоединение шин

Шины необходимо точно подогнать под точки крепления к выводам выключателя до вставки болтов В.

Присоединяемые шины необходимо прикрепить к каркасу распределительного щита так, чтобы они не оказывали механических воздействий на выводы выключателя, см. С.

Точки крепления должны располагаться поблизости от выводов выключателя.



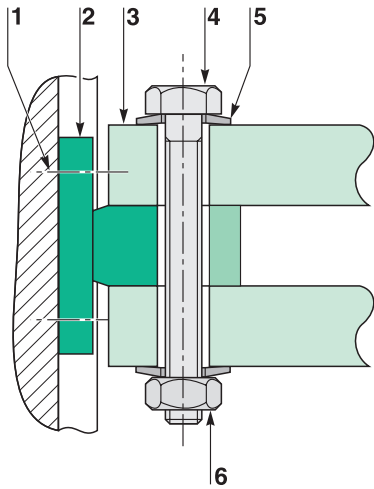
Обеспечение электродинамической стойкости шин

Первая опора или держатель шины должны быть расположены в пределах максимально возможного расстояния от точки присоединения шины к автоматическому выключателю (см. таблицу ниже). Это расстояние должно быть таким, чтобы присоединение шины могло выдерживать электродинамическое действие тока двухфазного короткого замыкания.

Максимальное расстояние А между опорой или держателем шины и точкой присоединения к выводу автоматического выключателя

Ожидаемый ток короткого замыкания I_{sc} , кА	30	50	65
Расстояние А, мм	350	300	250

Присоединение проводников силовой цепи



- 1 Винт, затягиваемый с усилием 16 Н·м
- 2 Вывод выключателя
- 3 Шина
- 4 Болт
- 5 Шайба
- 6 Гайка

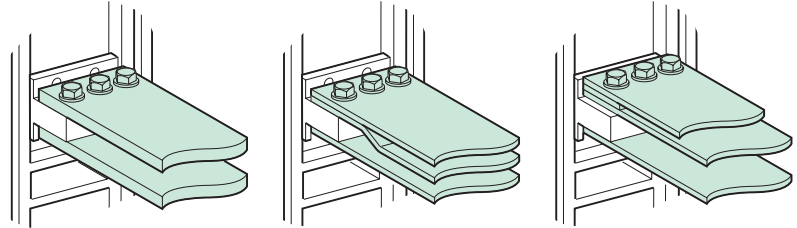
Присоединение шин

Правильность присоединения шин определяется в том числе и моментом затяжки болтовых соединений. Чрезмерная затяжка может иметь такие же отрицательные последствия, как и недостаточная.

Болтовое присоединение шин (Cu ETP-NFA51-100) к выводам автоматического выключателя должно выполняться с моментом затяжки, соответствующим приведенному в следующей таблице.

Эти значения указаны для крепления медных шин с помощью стальных болтов и гаек класса 8.8. Такое же усилие затяжки можно использовать для крепления алюминиевых шин.

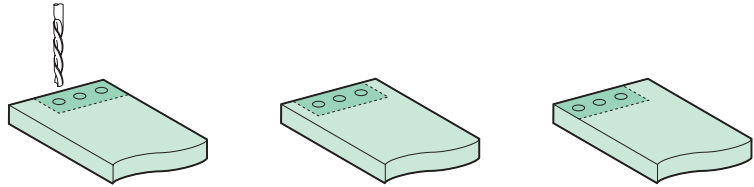
Примеры



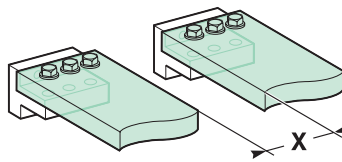
Момент затяжки болтовых шинных соединений

Диаметр болта, мм	Диаметр отверстия, мм	Момент затяжки болтового шинного соединения, Н·м	
		с пружинными или плоскими шайбами	с контактными или рифлеными шайбами
10	11	37.5	50

Примеры сверления отверстий в шинах



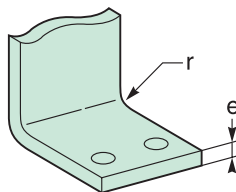
Минимально допустимые изоляционные расстояния между шинами



Размеры (мм)	
Напряжение по изоляции U_i , В	Минимально расстояние X, мм
600	8
1000	14

Радиус изгиба шины

Необходимо соблюдать указанные ниже радиусы изгиба (меньший радиус изгиба может вызвать появление трещин).



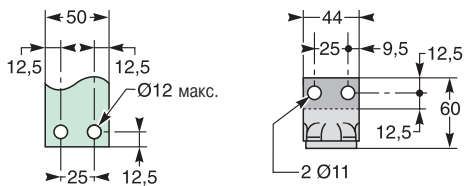
Размер e, мм	Радиус изгиба r, мм	
	Минимальный	Рекомендуемый
5	5	7.5
10	15	18-20

Рекомендации по монтажу

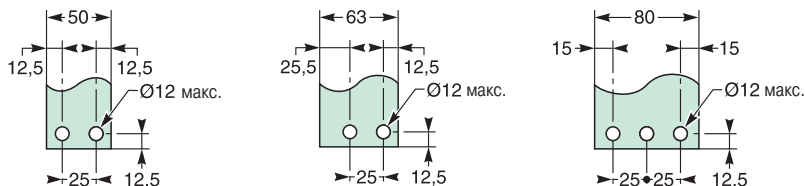
Выполнение отверстий в шинах

SystemePact ACB1

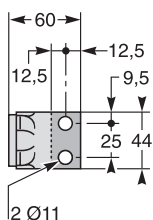
Заднее присоединение



Заднее присоединение с полюсным наконечником



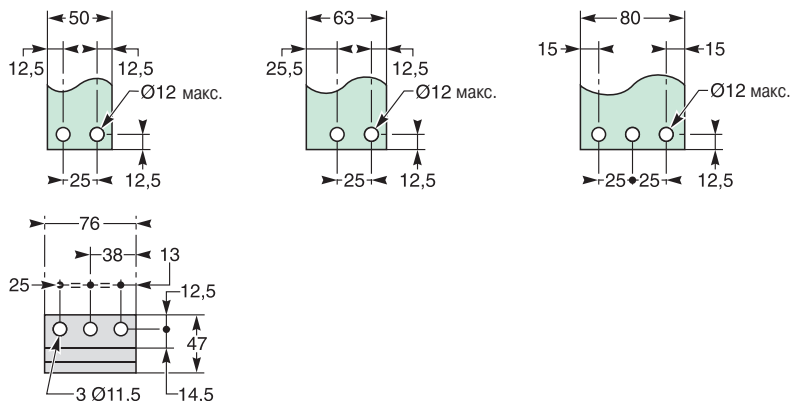
Заднее вертикальное присоединение



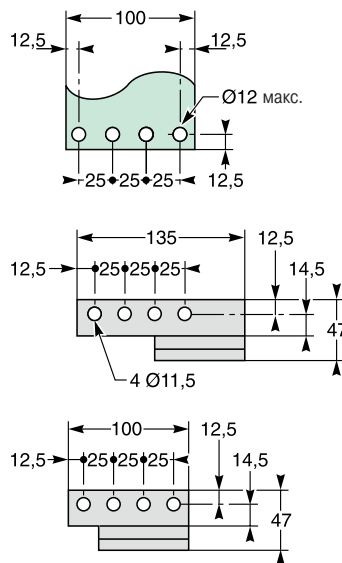
SystemePact ACB2

Задние горизонтальные присоединения

ACB2 08 - 32

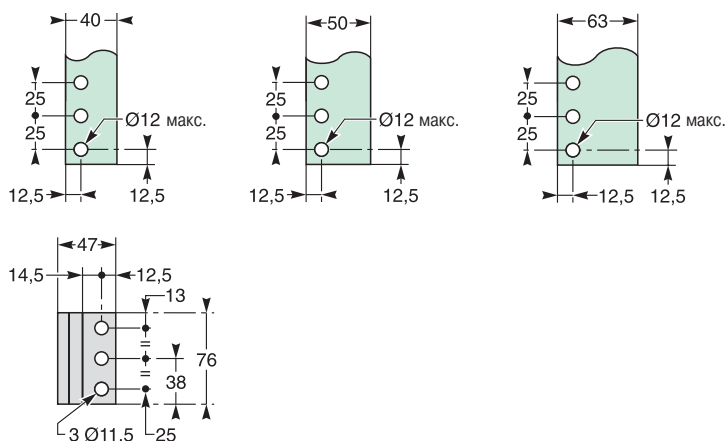


ACB2 40

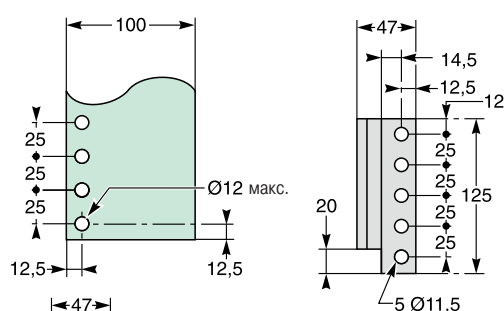


Задние вертикальные присоединения

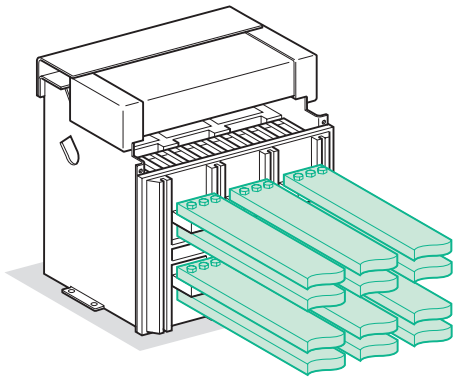
ACB2 08 - 32



ACB2 40



Определение сечений силовых шин



Заднее горизонтальное присоединение

Исходные параметры таблицы:

- максимальная допустимая температура шин: 100 °С;
- T_i : внутренняя температура в щите вблизи аппарата и его присоединений;
- неокрашенные медные/алюминиевые шины.

Неокрашенные медные шины

Исполнение выключателя	Макс. длительно допустимый ток, А	Количество и размеры шин толщиной Т					
		$T_i : 40\text{ °C}$		$T_i : 50\text{ °C}$		$T_i : 60\text{ °C}$	
		T = 5 мм	T = 10 мм	T = 5 мм	T = 10 мм	T = 5 мм	T = 10 мм
ACB1 04	400	2 шины 30x5	1 шина 30x10	2 шины 30x5	1 шина 30x10	2 шины 30x5	1 шина 30x10
ACB1 06	630	2 шины 40x5	1 шина 40x10	2 шины 40x5	1 шина 40x10	2 шины 40x5	1 шина 40x10
ACB1 08 или ACB2 08	800	2 шины 50x5	1 шина 50x10	2 шины 50x5	1 шина 50x10	2 шины 50x5	1 шина 60x10
ACB1 10 или ACB2 10	1000	3 шины 60x5	2 шины 40x10	2 шины 40x10	2 шины 40x10	3 шины 50x5	2 шины 40x10
ACB1 12 или ACB2 12	1250	4 шины 40x5	2 шины 40x10	4 шины 50x5	2 шины 50x10	4 шины 50x5	2 шины 50x10
ACB1 16 или ACB2 16	1600	2 шины 100x5	1 шины 100x10	2 шины 100x5	2 шины 60x10	3 шины 80x5	3 шины 50x10
ACB2 20	2000	3 шины 100x5	2 шины 80x10	3 шины 100x5	2 шины 80x10	3 шины 100x5	3 шины 60x10
ACB2 25	2500	4 шины 100x5	2 шины 100x10	4 шины 100x5	2 шины 100x10	4 шины 100x5	3 шины 80x10
ACB2 32	3200	-	3 шины 100x10	-	3 шины 100x10	-	4 шины 100x10
ACB2 40	4000	-	5 шин 100x10	-	5 шин 100x10	-	6 шин 100x10

Для выключателей SystemePact ACB1 рекомендуется использовать шину шириной 50 мм (см. «Выполнение отверстий в шинах»).

Пример

Условия:

- Выкатное исполнение
- Горизонтальные шины
- T_i : 50 °С
- Номинальный ток 1600 А

Решение:

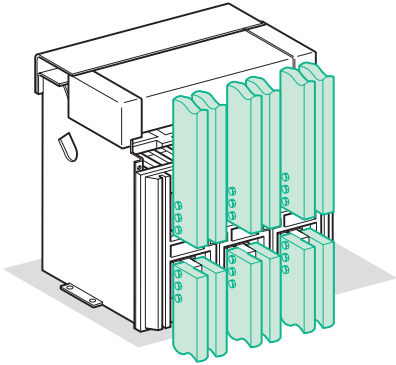
Для температуры $T_i = 50\text{ °C}$ следует выбрать выключатель ACB1 16, к которому можно присоединить 2 медные шины 100x5 или 60x10 мм.

Неокрашенные алюминиевые шины

Исполнение выключателя по номинальному току	Количество и размер шины, мм x мм при температуре $T_i=50\text{ °C}$
ACB1 04	2 шины 30x10
ACB1 06	2 шины 40x10
ACB1 08 или ACB2 08	2 шины 40x10
ACB1 10 или ACB2 10	2 шины 50x10
ACB1 12 или ACB2 12	2 шины 80x10
ACB1 16 или ACB2 16	3 шины 80x10

Примечание. Приведенные в таблице значения получены в результате испытаний и теоретических расчетов. Эти значения носят информативный характер и не заменяют собой результатов контрольных испытаний, в том числе проверки на нагрев.

Определение сечений силовых шин



Заднее вертикальное присоединение

Исходные параметры таблицы:

- Максимально допустимая температура шин: 100 С
- T_i : температура вблизи аппарата и его присоединений
- Неокрашенные медные/алюминиевые шины

Неокрашенные медные шины

Исполнение выключателя	Макс. длительно допустимый ток, А	Количество и размеры шин толщиной T					
		$T_i : 40\text{ }^\circ\text{C}$		$T_i : 50\text{ }^\circ\text{C}$		$T_i : 60\text{ }^\circ\text{C}$	
		T = 5 мм	T = 10 мм	T = 5 мм	T = 10 мм	T = 5 мм	T = 10 мм
АСВ1 06	400	2 шины 30x5	1 шина 30x10	2 шины 30x5	1 шина 30x10	2 шины 30x5	1 шина 30x10
АСВ1 06	630	2 шины 40x5	1 шина 40x10	2 шины 40x5	1 шина 40x10	2 шины 40x5	1 шина 40x10
АСВ1 08 или АСВ2 08	800	2 шины 50x5	1 шина 50x10	2 шины 50x5	1 шина 50x10	2 шины 50x5	1 шина 50x10
АСВ1 10 или АСВ2 10	1000	2 шины 50x5	1 шина 50x10	2 шины 50x5	1 шина 50x10	2 шины 60x5	1 шина 60x10
АСВ1 12 или АСВ2 12	1250	2 шины 60x5	1 шина 60x10	3 шины 50x5	2 шины 40x10	3 шины 50x5	2 шины 40x10
АСВ1 16 или АСВ2 16	1600	3 шины 60x5	2 шины 50x10	3 шины 60x5	2 шины 50x10	3 шины 80x5	2 шины 60x10
АСВ2 20	2000	3 шины 100x5	2 шины 60x10	3 шины 100x5	2 шины 60x10	3 шины 100x5	2 шины 80x10
АСВ2 25	2500	4 шины 100x5	2 шины 80x10	4 шины 100x5	2 шины 80x10	4 шины 100x5	3 шины 80x10
АСВ2 32	3200	-	3 шины 100x10	-	3 шины 100x10	-	4 шины 100x10
АСВ2 40	4000	-	4 шины 100x10	-	4 шины 100x10	-	4 шины 100x10

Пример

Условия:

- Выкатное исполнение
- Горизонтальные шины
- T_i : 40 °С
- Номинальный ток 1100 А

Решение:

Для температуры $T_i = 40\text{ }^\circ\text{C}$ следует выбрать выключатель АСВ1 12, к которому можно присоединить 2 медные шины 60x5 мм или 1 медную шину 60x10 мм.

Неокрашенные алюминиевые шины

Исполнение выключателя по номинальному току	Количество и размер шины, мм x мм при температуре $T_i=50\text{ }^\circ\text{C}$
АСВ1 04	2 шины 30x10
АСВ1 06	2 шины 40x10
АСВ1 08 или АСВ2 08	2 шины 40x10
АСВ1 10 или АСВ2 10	2 шины 50x10
АСВ1 12 или АСВ2 12	2 шины 80x10
АСВ1 16 или АСВ2 16	3 шины 80x10
АСВ2 20	4 шины 80x10
АСВ2 25	4 шины 100x10
АСВ2 32	4 шины 150x10
АСВ2 40	5 шин 150x10

Примечание. Приведенные в таблице значения получены в результате испытаний и теоретических расчетов. Эти значения носят информативный характер и не заменяют собой результатов контрольных испытаний, в том числе проверки на нагрев.

Влияние температуры окружающей среды

Рассеиваемая мощность

Влияние температуры окружающей среды

В таблице указано максимальное значение номинального тока для каждого типа присоединения в зависимости от температуры T_i .
За дополнительной информацией о работе выключателя при температуре окружающей среды выше 60°C обращайтесь в Центр Поддержки Клиентов.

T_i – температура окружающего воздуха вблизи автоматического выключателя и его присоединений

Исполнение	Выкатной													
	Переднее или заднее горизонтальное							Заднее вертикальное						
Тип присоединения														
Температура T_i	40	45	50	55	60	65	70	40	45	50	55	60	65	70
ACB1 040 N (50 кА)	400							400						
ACB1 06 N (50 кА)	630							630						
ACB1 08 N (50 кА)	800							800						
ACB1 10 N (50 кА)	1000							1000						
ACB1 12 N (50 кА)	1250					1200	1140	1250						
ACB1 16 N (50 кА)	1600	1560	1520	1480	1440	1400	1360	1600		1560	1520	1480	1440	
ACB2 08 H (100 кА)	800							800						
ACB2 10 H (100 кА)	1000							1000						
ACB2 12 H (100 кА)	1250							1250						
ACB2 16 H (100 кА)	1600						1520	1600						
ACB2 20 H (100 кА)	2000				1900	1830	1750	2000						
ACB2 25 H (100 кА)	2500					2450	2370	2500						
ACB2 32 H (100 кА)	3200		3100	3030	2950	2880	2800	3200						3100
ACB2 40 H (100 кА)	4000	3900	3800	3700	3600	3500	3400	4000		3900	3800	3700	3600	

Рассеиваемая мощность и сопротивление выключателей

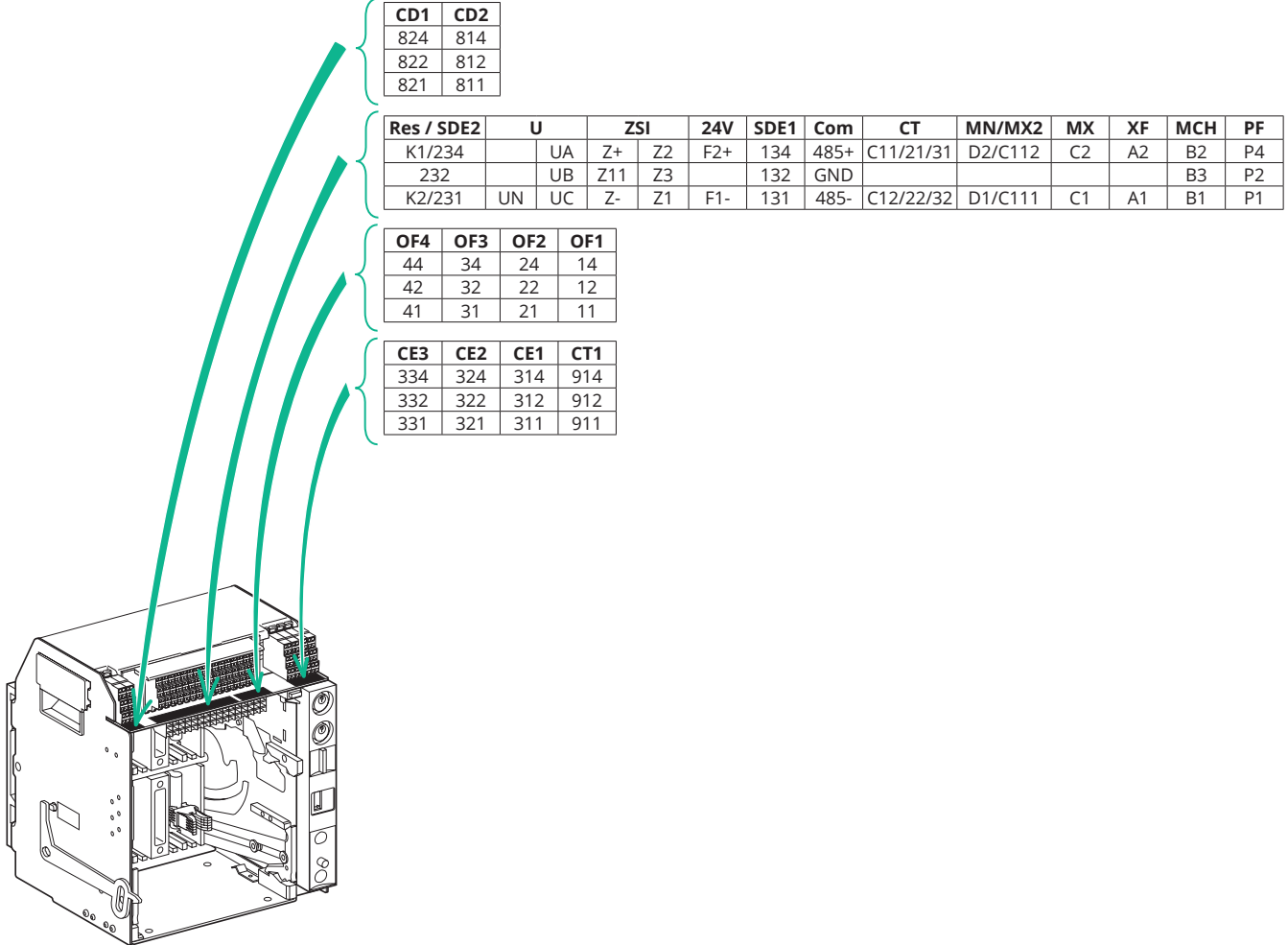
Полная рассеиваемая мощность – значение, измеряемое при I_n , 50/60 Гц, для 3-х полюсного или 4-х полюсного аппарата в установленном режиме в соответствии согласно ГОСТ IEC 60947-1.
Сопротивление между входом/выходом – это значение, измеренное на полюс (в холодном состоянии).

Тип выключателя	Выкатной		Стационарный	
	Рассеиваемая мощность, Вт	Входное/выходное сопротивление (мкОм)	Рассеиваемая мощность, Вт	Входное/выходное сопротивление (мкОм)
ACB1 тип N (50 кА)				
ACB1 04 N(50 кА)	28.8	42	20.5	27
ACB1 06 N (50 кА)	55.6	42	32.8	27
ACB1 08 N (50 кА)	98.2	42	53.5	27
ACB1 10 N (50 кА)	153.5	42	82.6	27
ACB1 12 N (50 кА)	250.8	42	131.8	27
ACB1 16 N (50 кА)	460.5	38	220	26
ACB2 тип H (100 кА)				
ACB2 08 H (100 кА)	207.5	27.5	66.0	13
ACB2 10 H (100 кА)	256.2	27.5	92.3	13
ACB2 12 H (100 кА)	316.4	27.5	128.9	13
ACB2 16 H (100 кА)	390.6	27.5	180.2	13
ACB2 20 H (100 кА)	480.8	27	252.8	13
ACB2 25 H (100 кА)	600	19	265	9
ACB2 3200 H (100 кА)	670	13	423.6	8.5
ACB2 4000 H (100 кА)	900	11.8	652.7	8

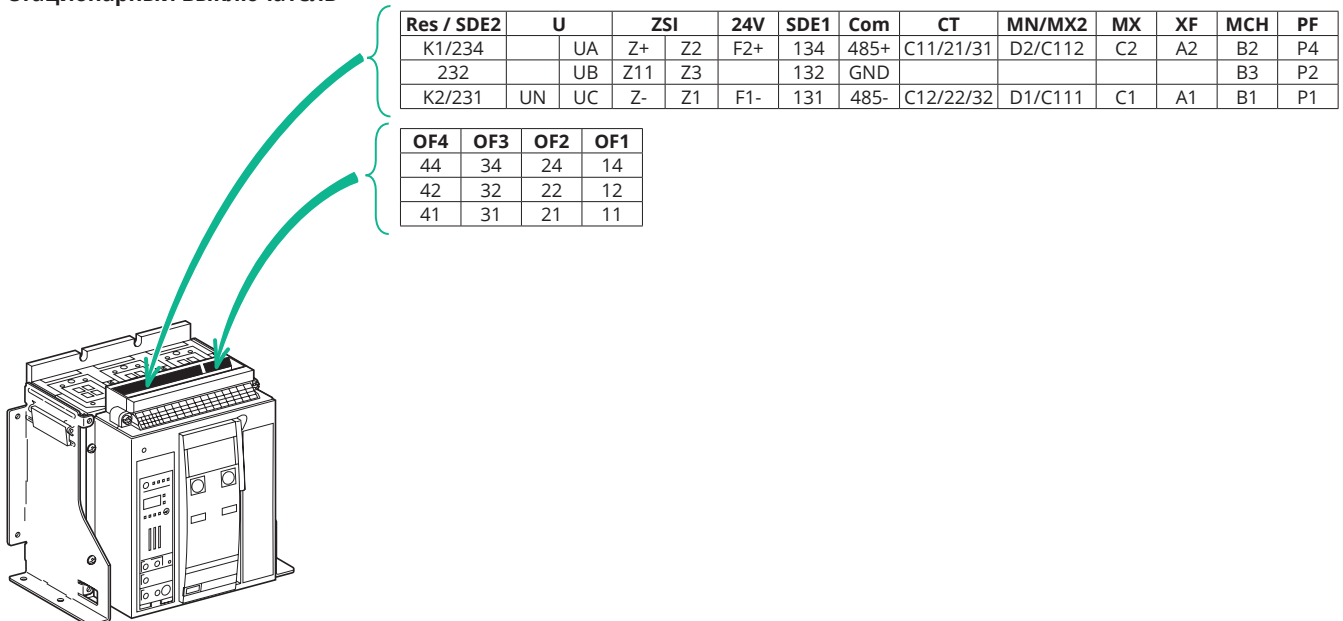
Маркировка клеммников вторичных цепей

Выключатели SystemePact ACB (габарит 1)

Шасси выкатного выключателя



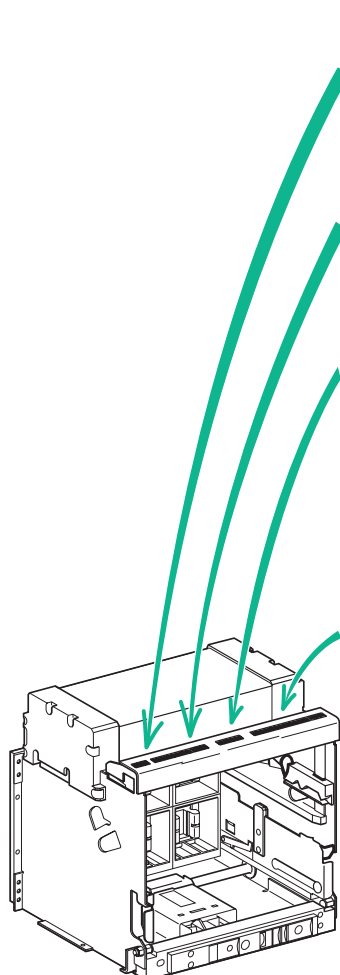
Стационарный выключатель



Маркировка клеммников вторичных цепей

Выключатели SystemePact ACB (габарит 2)

Шасси выкатного выключателя



CD3	CD2	CD1
834	824	814
832	822	812
831	821	811

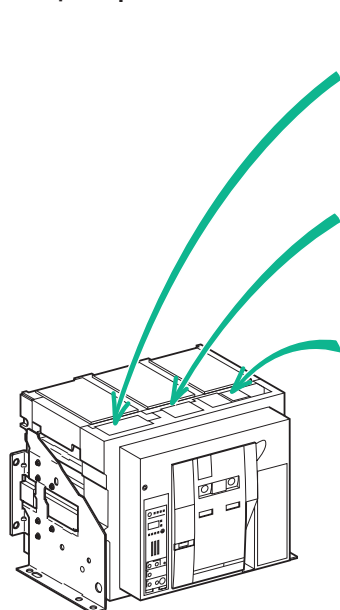
Res / SDE2	U	ZSI	24V	SDE1	Com	CT	CE3	CE2	CE1		
K1/234	UA	Z+	Z2	F2+	134	485+	C11/21/31	334	324	314	
232	UB	Z11	Z3		132	GND		332	322	312	
K2/231	UN	UC	Z-	Z1	F1-	131	485-	C12/22/32	331	321	311

MN/MX2	MX	XF	MCH	PF
D2/C112	C2	A2	B2	P4
			B3	P2
D1/C111	C1	A1	B1	P1

OF12	OF11	OF10	OF9	OF8	OF7	OF6	OF5	OF4	OF3	OF2	OF1
124	114	104	94	84	74	64	54	44	34	24	14
122	112	102	92	82	72	62	52	42	32	22	12
121	111	101	91	81	71	61	51	41	31	21	11

CT3	CT2	CT1
934	924	914
932	922	912
931	921	911

Стационарный выключатель



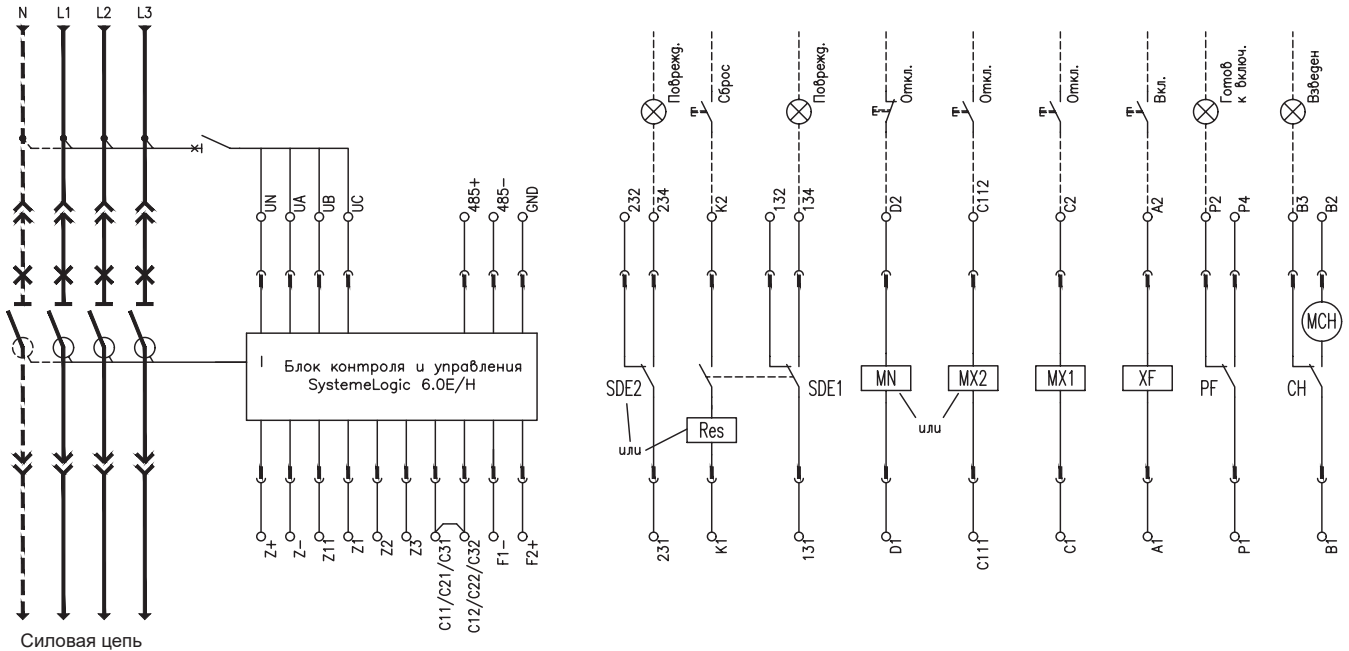
Res / SDE2	U	ZSI	24V	SDE1	Com	CT		
K1/234	UA	Z+	Z2	F2+	134	485+	C11/21/31	
232	UB	Z11	Z3		132	GND		
K2/231	UN	UC	Z-	Z1	F1-	131	485-	C12/22/32

MN/MX2	MX	XF	MCH	PF
D2/C112	C2	A2	B2	P4
			B3	P2
D1/C111	C1	A1	B1	P1

OF12	OF11	OF10	OF9	OF8	OF7	OF6	OF5	OF4	OF3	OF2	OF1
44	34	24	14	44	34	24	14	44	34	24	14
42	32	22	12	42	32	22	12	42	32	22	12
41	31	21	11	41	31	21	11	41	31	21	11

Стационарные и выкатные автоматические выключатели SystemePact ACB габарита ACB1

На представленной схеме все цепи обесточены, все аппараты отключены, вкаты и взведены, реле в начальном состоянии.



Маркировка клеммников

Управление и сигнализация				
U	ZSI	24V	Com	CT
○ UA	○ Z+ ○ Z2	○ F2+	○ 485+	○ C11 / C12 / C31
○ UB	○ Z11 ○ Z3	○	○ GND	
○ UN	○ Z- ○ Z1	○ F1-	○ 485-	○ C21 / C22 / C32

Дистанционное управление						
SDE2/Res	SDE1	MN/MX2	MX1	XF	PF	MCH
○ 184 / K1	○ 134	○ D2 / C12	○ C2	○ A2	○ P4	○ B2
○ 182	○ 132				○ P2	○ B3
○ 181 / K2	○ 131	○ D1 / C11	○ C1	○ A1	○ P1	○ B1

Управление и сигнализация

- U:** входы сигнала измерения напряжения;
UN – входы напряжения нейтралей N
UA, UB и UC – входы напряжения фаз A, B и C
- ZSI*:** цепи дискретных входов/выходов;
(Z+) и (Z-) – вход 24 В пост. тока;
Z1, Z2 и Z3 – 3 оптронных выхода,
Z11 – общая клемма
- 24V:** внешний источник питания 24 В пост. тока;
(F1-) – подключается к отрицательному полюсу
(F2+) – подключается к положительному полюсу
- Com:** функция связи:
(485+) и (485-) – клеммы сети связи,
GND – клемма заземления сети связи
- CT:** внешний датчик нейтрали:
C11 и C12 – внешний датчик тока проводника рабочей нейтрали N (SPA-E3CT);
C21 и C22 – внешний датчик тока для защиты от замыканий на землю (SPA-SGRT)*;
C31 и C32 – суммирующая рамка защиты от токов утечки (SPA-ELCT)*

Дистанционное управление

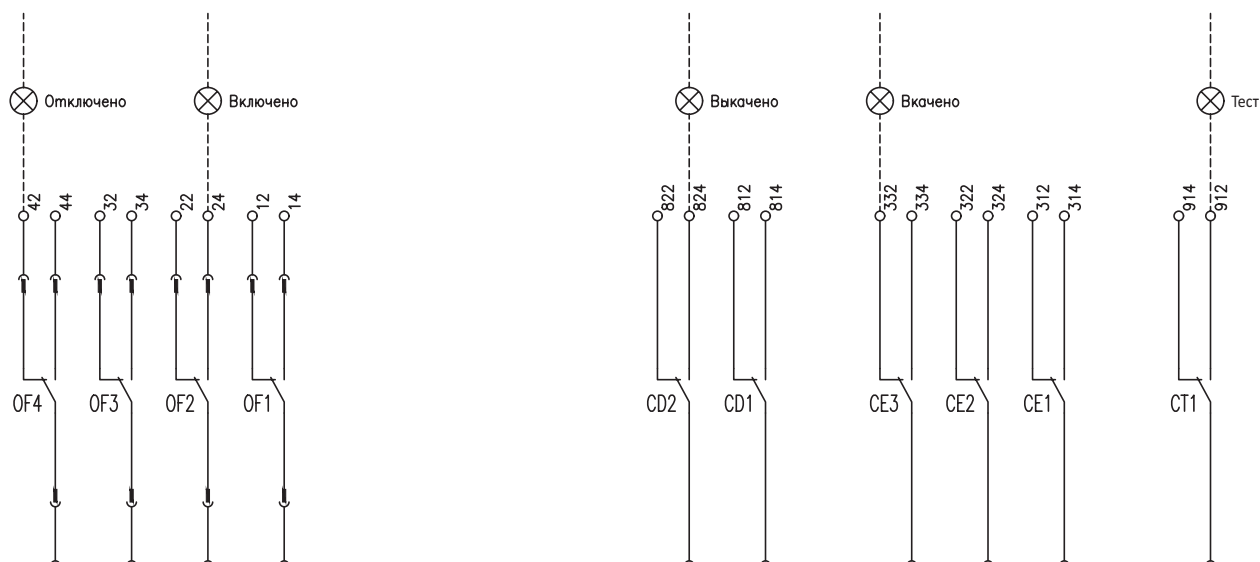
- Res:** дистанционный возврат в исходное положение или
- SDE2:** дополнительный контакт сигнализации электрического повреждения (опционально)
- SDE1:** контакт сигнализации электрического повреждения (в базовой комплектации)
- MN:** расцепитель минимального напряжения или
- MX2:** независимый расцепитель
- MX1:** независимый расцепитель
- XF:** катушка включения
- PF:** контакт готовности к включению
- MCH:** мотор-редуктор
- CH:** контакт взвода пружины

* Только для блоков управления SystemeLogic 6.0H.

Приложение

Электрические схемы

Стационарные и выкатные автоматические выключатели SystemePact ACB габарита ACB1



Контакты сигнализации состояния ОТКЛ/ВКЛ

QF4	QF3	QF2	QF1
⊖ ⊕ 44	⊖ ⊕ 34	⊖ ⊕ 24	⊖ ⊕ 14
⊖ ⊕ 42	⊖ ⊕ 32	⊖ ⊕ 22	⊖ ⊕ 12
⊖ ⊕ 41	⊖ ⊕ 31	⊖ ⊕ 21	⊖ ⊕ 11

Контакты сигнализации состояния ОТКЛ/ВКЛ

OF4 Контакты состояния выключателя
OF3 Контакты состояния выключателя
OF2 Контакты состояния выключателя
OF1 Контакты состояния выключателя

Контакты шасси

CD2	CD1	CE3	CE2	CE1	CT1
⊖ ⊕ 824	⊖ ⊕ 814	⊖ ⊕ 334	⊖ ⊕ 324	⊖ ⊕ 314	⊖ ⊕ 914
⊖ ⊕ 822	⊖ ⊕ 812	⊖ ⊕ 332	⊖ ⊕ 322	⊖ ⊕ 312	⊖ ⊕ 912
⊖ ⊕ 821	⊖ ⊕ 811	⊖ ⊕ 331	⊖ ⊕ 321	⊖ ⊕ 311	⊖ ⊕ 911

Контакты шасси

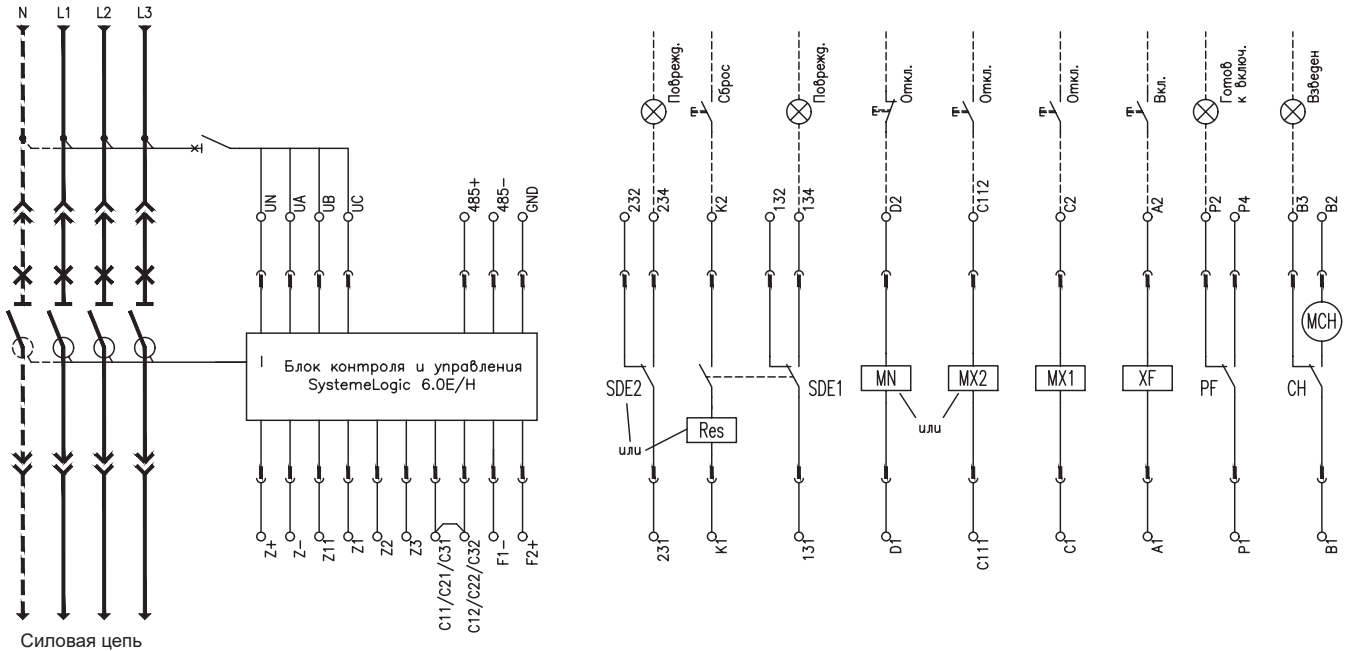
CD2 контакты положения «выкачено»
CD1 контакты положения «выкачено»
CE3 контакты положения «вквачено»
CE2 контакты положения «вквачено»
CE1 контакты положения «вквачено»
CT1 контакт положения «тест»

Примечания:

- Блок управления SystemeLogic должен быть подключен к источнику питания 24 В пост.тока. Блок питания поставляется в двух исполнениях: SPA-PSMAC – с питанием от сети 220/380 В пер. тока, SPA-PSMDC – 110/220 В пост. тока. Выходное напряжение блока питания составляет 24 В пост. тока.
- В базовую комплектацию выключателя габарита ACB1 входит блок вспомогательных контактов состояния ОТКЛ/ВКЛ – 4 переключающих контакта и 1 контакт аварийного срабатывания SDE1. Для выключателей с исполнением NN5 по дополнительным электрическим аксессуарам (см. стр. 56) блок питания SPA-PSMAC также входит в базовую комплектацию.
- В базовую комплектацию выкатного выключателя габарита ACB1 входят контакты положения выключателя в шасси – 1CD/1CE/1CT. Дополнительно для габарита ACB1 могут быть заказаны еще 1CD/2CE (всего максимум – 2CD/3CE/1CT).
- Датчик тока нейтрали SPA-E3CT, внешний датчик тока для защиты от замыканий на землю типа SPA-SGRT и суммирующая рамка дифференциальной защиты SPA-ELCT являются дополнительной опцией и приобретаются отдельно. Одновременно к клеммам CT может быть подключен только один внешний датчик тока. Тип датчика тока указывается при заказе выключателя и потом не может быть изменен.
- Для управления выключателем по сети связи требуется модуль управления по шине связи SPA-SCM. Модуль SPA-SCM должен подключен к питанию 24В пост. тока и дискретным выходам блока управления. Выходные реле могут быть подключены в цепи 230В пер.тока, Ith=10А. Для выключателей с исполнением NN5 по дополнительным электрическим аксессуарам (см. стр. 56) модуль управления по шине связи входит в базовую комплектацию.
- Протокол связи по умолчанию – Modbus RTU. К клеммам (485+) и (485-) подключаются соответствующие проводники шины связи. К клемме GND подключается общий провод интерфейса RS-485.
- Функция дистанционного электрического возврата в исходное состояние Res и второй контакт аварийного срабатывания SDE2 являются дополнительной опцией и приобретаются отдельно. Функция Res и контакт SDE2 не могут быть установлены одновременно.

Стационарные и выкатные автоматические выключатели SystemePact ACB габарита ACB2

На представленной схеме все цепи обесточены, все аппараты отключены, вкаты и взведены, реле в начальном состоянии.



Маркировка клеммников

Управление и сигнализация				
U	ZSI	24V	Com	CT
○ UA	○ Z+ ○ Z2	○ F2+	○ 485+	○ C11 / C12 / C31
○ UB	○ Z11 ○ Z3	○	○ GND	
○ UN	○ Z- ○ Z1	○ F1-	○ 485-	○ C21 / C22 / C32

Дистанционное управление						
SDE2/Res	SDE1	MN/MX2	MX1	XF	PF	MCH
○ 184 / K1	○ 134	○ D2 / C12	○ C2	○ A2	○ P4	○ B2
○ 182	○ 132				○ P2	○ B3
○ 181 / K2	○ 131	○ D1 / C11	○ C1	○ A1	○ P1	○ B1

Управление и сигнализация

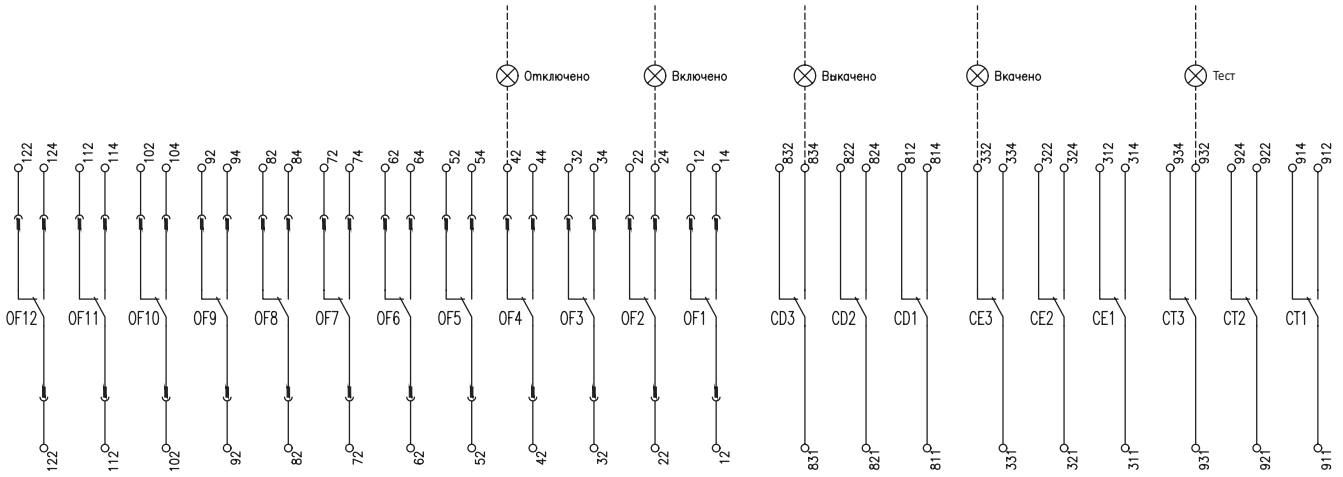
- U:** входы сигнала измерения напряжения;
UN – входы напряжения нейтралей N
UA, UB и UC – входы напряжения фаз A, B и C
- ZSI*:** цепи дискретных входов/выходов;
(Z+) и (Z-) – вход 24 В пост. тока;
Z1, Z2 и Z3 – 3 оптронных выхода,
Z11 – общая клемма
- 24V:** внешний источник питания 24 В пост. тока;
(F1-) – подключается к отрицательному полюсу
(F2+) – подключается к положительному полюсу
- Com:** функция связи:
(485+) и (485-) – клеммы сети связи,
GND – клемма заземления сети связи
- CT:** внешний датчик нейтрали:
C11 и C12 – внешний датчик тока проводника рабочей нейтрали N (SPA-E3CT);
C21 и C22 – внешний датчик тока для защиты от замыканий на землю (SPA-SGRT)*;
C31 и C32 – суммирующая рамка защиты от токов утечки (SPA-ELCT)*

Дистанционное управление

- Res:** дистанционный возврат в исходное положение или
- SDE2:** дополнительный контакт сигнализации электрического повреждения (опционально)
- SDE1:** контакт сигнализации электрического повреждения (в базовой комплектации)
- MN:** расцепитель минимального напряжения или
- MX2:** независимый расцепитель
- MX1:** независимый расцепитель
- XF:** катушка включения
- PF:** контакт готовности к включению
- MCH:** мотор-редуктор
- CH:** контакт взвода пружины

* Только для блоков управления SystemeLogic 6.0H.

Стационарные и выкатные автоматические выключатели SystemePact ACB габарита ACB2



Контакты сигнализации состояния ОТКЛ/ВКЛ											
OF12	OF11	OF10	OF9	OF8	OF7	OF6	OF5	OF4	OF3	OF2	OF1
124	114	104	94	84	74	64	54	44	34	24	14
122	112	102	92	82	72	62	52	42	32	22	12
121	111	101	91	81	71	61	51	41	31	21	11

Контакты шасси								
CD3	CD2	CD1	CE3	CE2	CE1	CT3	CT2	CT1
834	824	814	334	324	314	934	924	914
832	822	812	332	322	312	932	922	912
831	821	811	331	321	311	931	921	911

Контакты сигнализации состояния ОТКЛ/ВКЛ

- | | |
|--|---|
| OF12 Контакты состояния выключателя | OF4 Контакты состояния выключателя |
| OF11 Контакты состояния выключателя | OF3 Контакты состояния выключателя |
| OF10 Контакты состояния ОТКЛ/ВКЛ | OF2 Контакты состояния ОТКЛ/ВКЛ |
| OF9 | OF1 |
| OF8 | |
| OF7 | |
| OF6 | |
| OF5 | |

Контакты шасси

- | | | |
|--|--|--------------------------------------|
| CD3 контакты положения «выкачено» | CE3 контакты положения «вквачено» | CT3 контакты положения «тест» |
| CD2 контакты положения «выкачено» | CE2 контакты положения «вквачено» | CT2 контакты положения «тест» |
| CD1 контакты положения «выкачено» | CE1 контакты положения «вквачено» | CT1 контакты положения «тест» |

Примечания:

- Блок управления SystemeLogic должен быть подключен к источнику питания 24 В пост.тока. Блок питания поставляется в двух исполнениях: SPA-PSMAC – с питанием от сети 220/380 В пер. тока, SPA-PSMDC – 110/220 В пост.тока. Выходное напряжение блока питания составляет 24 В пост.тока.
- В базовую комплектацию выключателя габарита ACB2 входит блок вспомогательных контактов состояния ОТКЛ/ВКЛ – 8 переключающих контактов и 1 контакт аварийного срабатывания SDE1. Дополнительно для габарита ACB2 может быть установлен еще один блок из 4 переключающих контактов (всего максимум –12 контактов). Для выключателей с исполнением NN5 по дополнительным электрическим аксессуарам (см. стр. 56) блок питания SPA-PSMAC также входит в базовую комплектацию.
- В базовую комплектацию выкатного выключателя габарита ACB2 входят контакты положения выключателя в шасси – 1CD/1CE/1CT. Дополнительно для габарита ACB2 могут быть заказаны еще 2CD/2CE/2CT (всего максимум – 3CD/3CE/3CT).
- Датчик тока нейтрали SPA-EЗСТ, внешний датчик тока для защиты от замыканий на землю типа SPA-SGRT и суммирующая рамка дифференциальной защиты SPA-ELCT являются дополнительной опцией и приобретаются отдельно. Одновременно к клеммам СТ может быть подключен только один внешний датчик тока. Тип датчика тока указывается при заказе выключателя и потом не может быть изменен.
- Для управления выключателем по сети связи требуется модуль управления по шине связи SPA-SCM. Модуль SPA-SCM должен подключен к питанию 24В пост. тока и дискретным выходам блока управления. Выходные реле могут быть подключены в цепи 230В пер.тока, Ith=10А. Для выключателей с исполнением NN5 по дополнительным электрическим аксессуарам (см. стр. 56) модуль управления по шине связи входит в базовую комплектацию.
- Протокол связи по умолчанию – Modbus RTU. К клеммам (485+) и (485-) подключаются соответствующие проводники шины связи. К клемме GND подключается общий провод интерфейса RS-485..
- Функция дистанционного электрического возврата в исходное состояние Res и второй контакт аварийного срабатывания SDE2 являются дополнительной опцией и приобретаются отдельно. Функция Res и контакт SDE2 не могут быть установлены одновременно.

Внешний датчик тока для защиты нулевого рабочего проводника N Защита от замыкания на землю по току нулевой последовательности

Подключение вторичной обмотки датчика тока для защиты нулевого рабочего проводника N

Автоматический выключатель SystemePact ACB оснащен блоком управления SystemeLogic 6.0E/6.0H:

- экранированный кабель с двумя витыми парами
- жила T1 скручена с жилой T2
- максимальная: длина 4 м
- сечение кабеля: 0,4 – 1,5 мм²
- рекомендуемый кабель: Belden 9552 или аналогичный, поставляемый в комплекте с трансформатором.

Если трансформатор тока защиты нулевого рабочего проводника N не подключен, то снимать установленную на заводе-изготовителе перемычку между C11 и C12 запрещается.

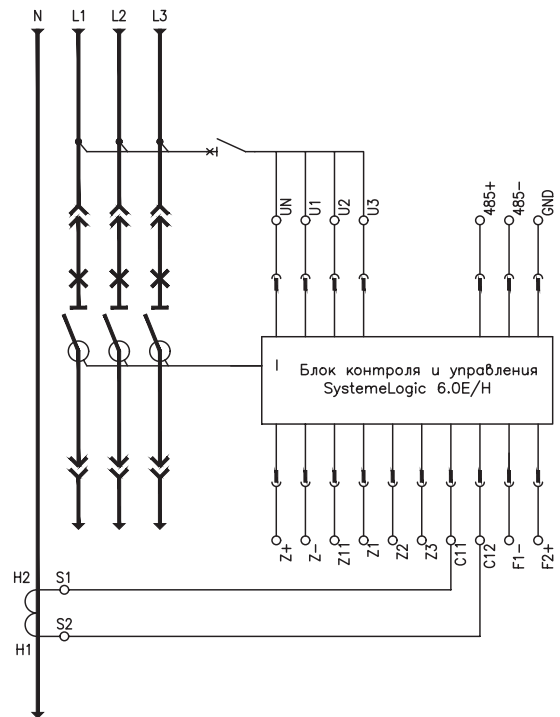
Если питание к автоматическому выключателю подводится сверху, то подключение автоматического выключателя следует выполнять по приведенной схеме.

Если питание к автоматическому выключателю подводится снизу, то схема подключения автоматического выключателя идентична; при этом C11 подключается к стороне источника питания, а C12 – к стороне нагрузки.

В четырехполюсных автоматических выключателях и в выключателях с защитой от замыкания на землю по току нулевой последовательности внешний трансформатор для защиты нулевого рабочего проводника N не требуется.

Также при подключении данного внешнего датчика тока реализуется защита от замыкания на землю по току нулевой последовательности.

Ток замыкания на землю в этом случае рассчитывается блоком управления SystemeLogic 6.0E/6.0H исходя из векторной суммы токов в фазных проводниках и нейтрали.

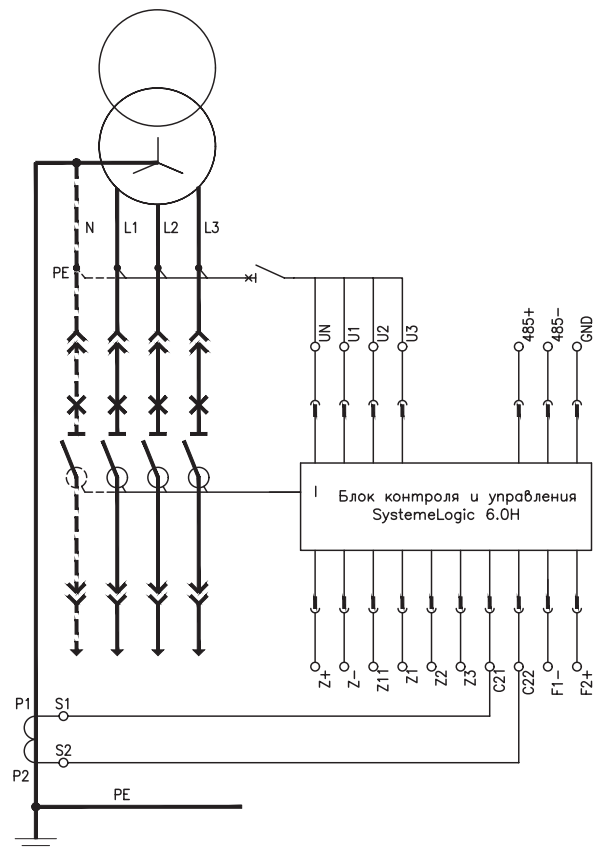


Внешний трансформатор для защиты от замыканий на землю типа «Возврат тока через заземлитель» (SGR)

Характеристики присоединения вторичной цепи

Автоматический выключатель SystemePact ACB оснащен блоком управления SystemeLogic 6.0H:

- неэкранированный кабель с 1 витой парой;
- максимальная длина: 150 м;
- сечение кабеля: 0,4 – 1,5 мм²;
- рекомендуемый тип кабеля: Belden 9409 или аналогичный.



Защита от токов утечки (дифференциальная защита)

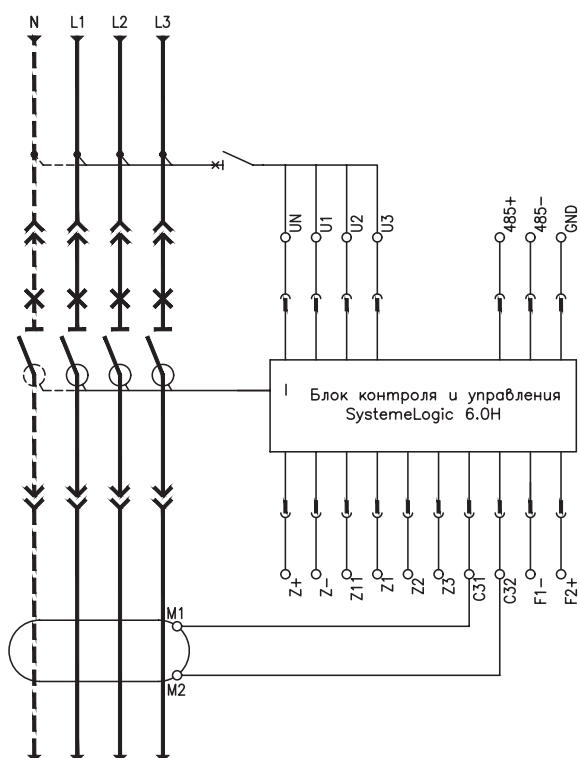
Характеристики присоединения вторичной цепи суммирующей рамки

Автоматический выключатель SystemePact ACB должен быть оснащен блоком управления SystemeLogic 6.0H.

Для реализации дифференциальной защиты дополнительно должны быть заказана суммирующая рамка дифференциальной защиты SPA-ELCT.

Для подключения рамки используйте кабель, поставляемый в комплекте с ней.

Блок управления SystemeLogic 6.0H обязательно должен быть подключен к внешнему источнику питания 24 В пост. тока.



Защита нейтрали

- Трёхполюсный выключатель:
 - защита нейтрали возможна с блоками управления SystemeLogic 6.0E и SystemeLogic 6.0H;
 - необходим датчик тока для защиты нулевого рабочего проводника N - референсы SPA-E3CTXX (см. стр. 59).
- Четырёхполюсный выключатель:
 - SystemePact ACB блоком управления SystemeLogic 6.0E/6.0H;
 - трансформатор тока для внешней нейтрали не нужен.

Внешний источник питания 24 В пост. тока

Внешний источник питания 24 В пост. тока блока управления SystemeLogic 6.0E/6.0H не требуется для базовых защит LSIG.

Внешний источник питания 24 В пост. тока необходим для сети связи по Modbus и дискретных выходов.

При применении блоков управления SystemeLogic 6.0E/6.0H рекомендуется подсоединять внешний источник питания 24 В пост. тока к блоку SystemeLogic (F1-, F2+) с целью обеспечить выполнение функций индикации и измерения энергии, даже если ток нагрузки < 40 % I_n.

Измерительные входы напряжения UA/UB/UC/UN могут подключаться к силовым цепям сверху или снизу аппарата. Защита измерительных входов должна осуществляться аппаратом с номинальным током не более 1А и достаточной отключающей способностью. Нейтраль (при наличии) может быть защищена, коммутироваться без защиты или быть постоянно подключенной. Рекомендованный тип защитного автоматического выключателя (серия SystemePact M) для сети 400 В пер.тока – GM2ME05 с НО дополнительным контактом GMAN для коммутации нейтрали.

Дискретные вход (Z+/Z-) и выходы (Z11/Z1/Z2/Z3) доступны только для SystemeLogic 6.0H.

Функции дискретных входа и выходов задаются настройками через дисплей блока управления. Дискретные выходы не предназначены для коммутирования нагрузки и должны быть подключены к модулю SPA-SCM который будет выполнять функцию гальванической развязки и усиления выходных сигналов.

Номинальный ток выходных реле модуля SPA-SCM составляет 10А/240VAC AC-1 или 10А/24VDC DC-1.

Для защиты вводных цепей блоков питания SPA-PSxx индивидуальными устройствами защиты рекомендуется применять предохранители gG 2А или модульные автоматические выключатели 2А с характеристикой D. Выбор должен выполняться с учетом номинального напряжения сети и величины ожидаемого тока КЗ.

Подключение

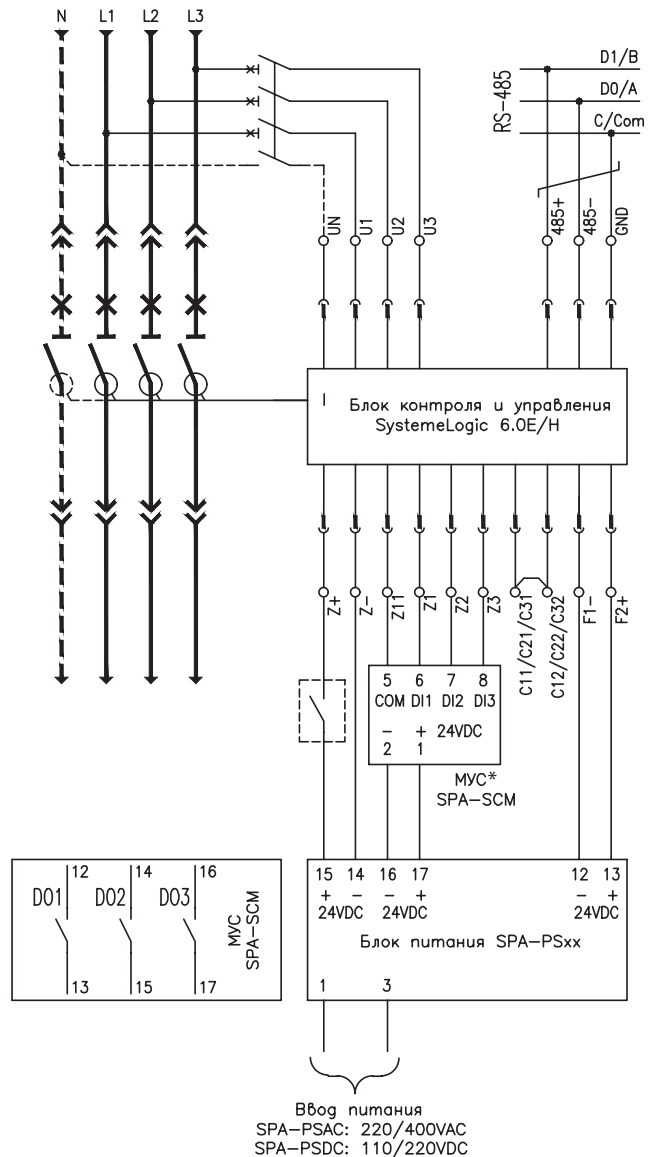
Длина кабеля между внешним источником питания и блоком управления не должна превышать 10 м. Не заземляйте клеммы F2+, F1- или выход источника питания:

- не заземляйте «плюс» (F2+) блока управления;
- не заземляйте «минус» (F1-) блока управления;
- не заземляйте выходные клеммы (- и +) источника питания 24 В пост. тока.

Уменьшите электромагнитные помехи:

- по возможности разделите физически входные и выходные провода источника питания 24 В пост.тока;
- если провода питания 24 В пост. тока и силовые кабели пересекаются, они должны пересекаться перпендикулярно. Если это физически невозможно, провода питания следует скручивать;
- провода питания должны быть обрезаны в размер. Избегайте образования петель из-за излишней длины проводов.

* Краткое обозначение модуля управления по шине связи на электрической схеме.



Дистанционное включение/отключение

Электромеханическое управление обеспечивает дистанционное отключение и включение автоматического выключателя. Оно состоит из следующих элементов:

- мотора-редуктора МСН с концевым контактом СН «пружины взведены»;
- двух расцепителей напряжения:
 - катушка включения XF;
 - независимый расцепитель MX.

Также электромеханическое управление может также включать в себя:

- контакт «готовности к включению» PF;
- функцию дистанционного возврата в исходное положение после повреждения Res.

Дистанционное управление обычно требует проектных решений, связанных также с применением:

- дополнительных контактов состояния ОТКЛ/ВКЛ выключателя OF;
- контактов сигнализации электрического повреждения SDE1.

Схема электромеханического управления внешними «сухими» контактами

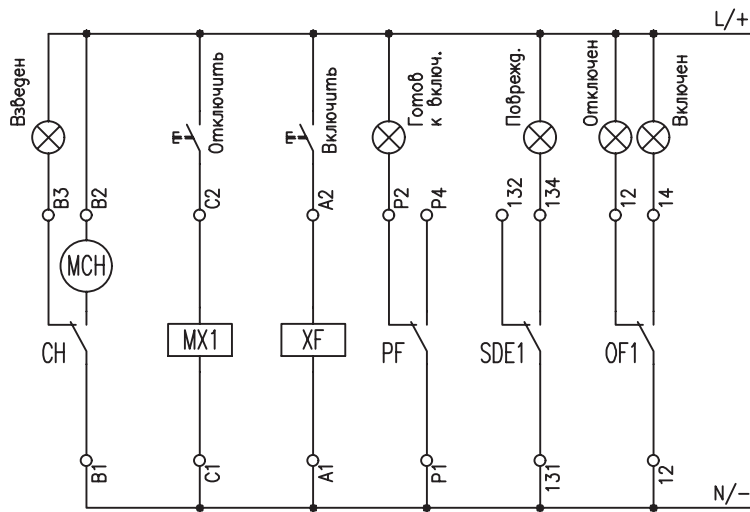
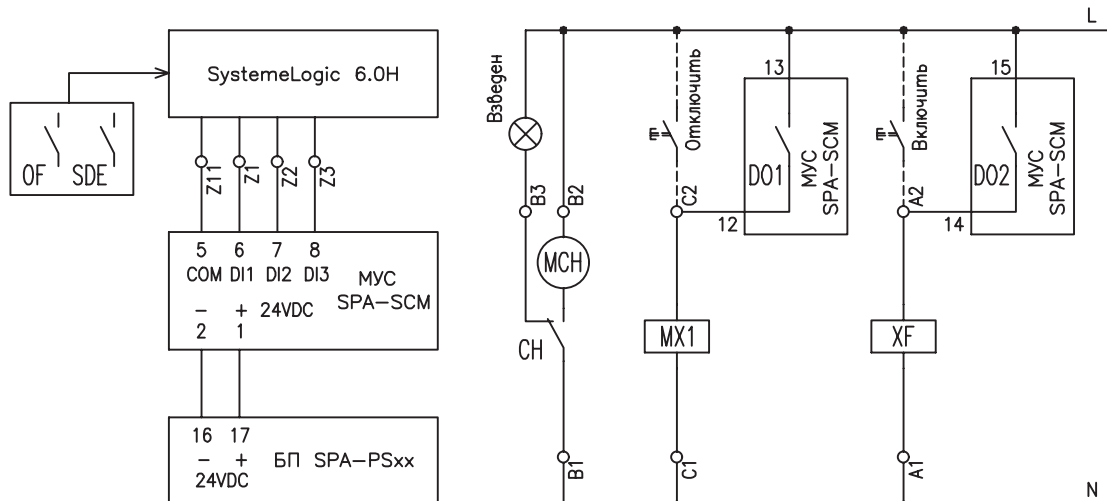


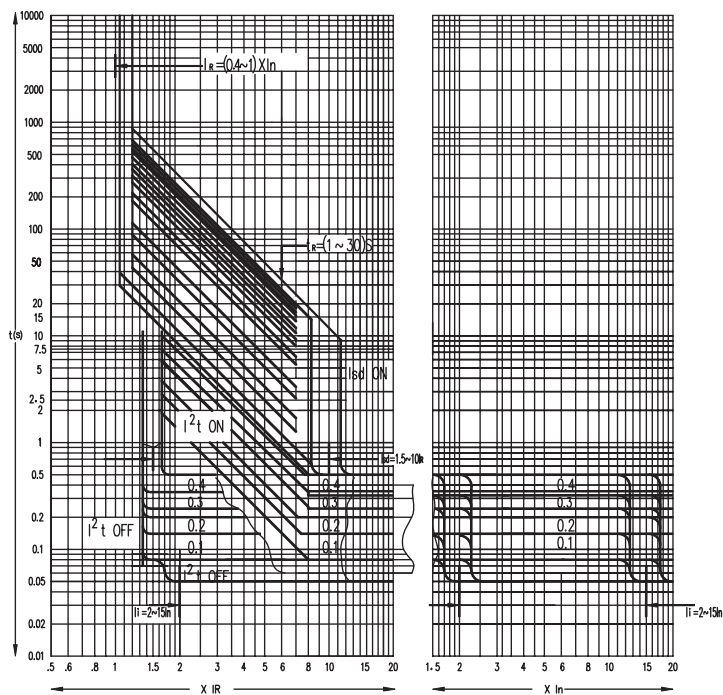
Схема электромеханического управления «шина»



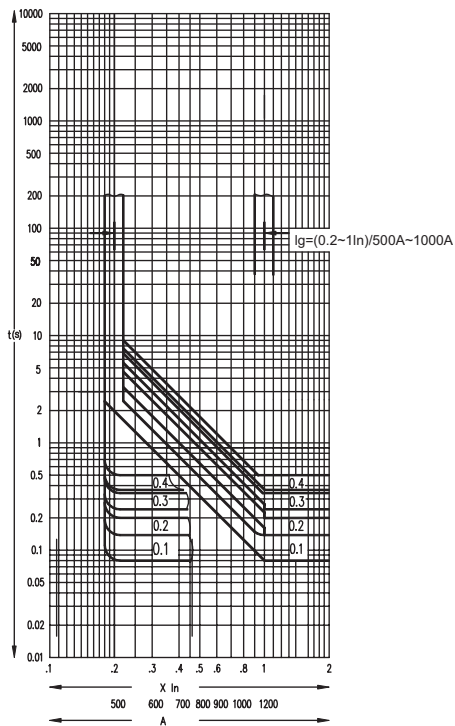
Примечания.

1. Команда на отключение всегда является приоритетной по отношению к команде на включение. В случае одновременных команд на отключение и включение механизм разряжается вхолостую, без перемещения главных контактов, и аппарат остается в отключенном положении (OFF). После снятия команды отключения выключателя для повторного его включения необходимо сначала снять команду на включение, а затем вновь её подать.
2. Модуль SPA-SCM можно использовать только для схемы управления с питанием 220/230В пер. тока.

Защита от сверхтока



Защита от замыканий на землю



Структура условного обозначения

Название серии	Типо-размер	Исполнение по откл. способности	Ном. ток	Кол-во полюсов	Исполнение и вид присоединений	Дополнительные электрические аксессуары	Сигнальные контакты	Блок контроля и управления и доп. устройства
SPA	16	N	10	3	DH	NN5	4	E
SPA: SystemePact ACB	16: 630A 800A 1000A 1250A 1600A 40: 1600A 2000A 2500A 3200A 4000A	N: Icu=50 кА H: Icu=100 кА	04: 400A 06: 630A 08: 800A 10: 1000A 12: 1250A 16: 1600A 20: 2000A 25: 2500A 32: 3200A 40: 4000A	3: 3P 4: 4P	DH: выкатной горизонтальные присоединения FH: стационарный горизонтальные присоединения DV: выкатной вертикальные присоединения FV: стационарный вертикальные присоединения DF: выкатной передние присоединения FF: стационарный передние присоединения	555: пусто (без аксессуаров) AA5: мотор-редуктор MCH (24 В пост.тока) + электромагниты XF+MX (24 В пост.тока) BA5: мотор-редуктор MCH (230 В пер.тока) + электромагниты XF+MX (24 В пост.тока) CC5: мотор-редуктор MCH (110 В пост.тока) + электромагниты XF+MX (110 В пост. тока) DD5: мотор-редуктор MCH (220 В пост.тока) + электромагниты XF+MX (220 В пост. тока) EA5: мотор-редуктор MCH (400 В пер.тока) + электромагниты XF+MX (24 В пост.тока) NN5: мотор-редуктор MCH (230 В пер.тока) + электромагниты XF+MX (230 В пер. тока) VV5: мотор-редуктор MCH (440 В пер.тока) + электромагниты XF+MX (440 В пер. тока)	4: 4CO 8: 8CO 12: 12CO	H: SystemeLogic 6.0H E: SystemeLogic 6.0E G: SystemeLogic 6.0H + TT SGR L: SystemeLogic 6.0H + дифф. защита Y: SystemeLogic 6.0H + контакт SDE2 X: SystemeLogic 6.0H + функция Res W: SystemeLogic 6.0E + контакт SDE2 V: SystemeLogic 6.0E + функция Res U: SystemeLogic 6.0H + TT SGR + контакт SDE2 T: SystemeLogic 6.0H + TT SGR + функция Res S: SystemeLogic 6.0H + дифф. защита + контакт SDE2 R: SystemeLogic 6.0H + дифф. защита + функция Res

Примечания:

1. Передние присоединения доступно только для выключателей с номинальным током до 4000А.
2. В выключатели ACB1 устанавливаются контакты 4NO+4NC; ACB2 – 8NO+8NC или 12NO+12NC.

Пример:

SPA16N103DHNN54E

SPA: воздушный автоматический выключатель серии SystemePact ACB

1: габарит ACB1 до 1600 А

N: предельная отключающая способность Icu = 50 кА

10: номинальный ток In = 1000 А

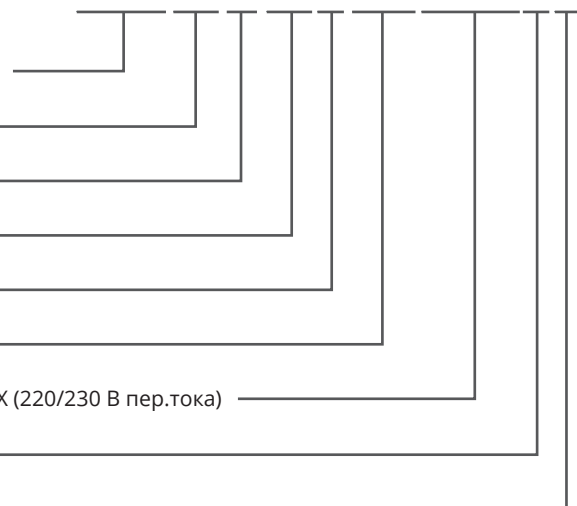
3: трехполюсный

DH: выкатной, с задними горизонтальными присоединениями

NN5: с мотор-редуктором MCH (220/230 В пер.тока) и катушками XF+MX (220/230 В пер.тока)

4: дополнительные контакты 4CO

E: с блоком управления SystemeLogic 6.0 E



Каталожные номера

Автоматические выключатели, габарит АСВ1

Выключатель с блоком управления SystemeLogic 6.0H выкатной, горизонтальные присоединения

Ном.ток	3P	4P
400A	SPA16N043DHNN54H	SPA16N044DHNN54H
630A	SPA16N063DHNN54H	SPA16N064DHNN54H
800A	SPA16N083DHNN54H	SPA16N084DHNN54H
1000A	SPA16N103DHNN54H	SPA16N104DHNN54H
1250A	SPA16N123DHNN54H	SPA16N124DHNN54H
1600A	SPA16N163DHNN54H	SPA16N164DHNN54H

Выключатель с блоком управления SystemeLogic 6.0H стационарный, горизонтальные присоединения

Ном.ток	3P	4P
400A	SPA16N043FHNN54H	SPA16N044FHNN54H
630A	SPA16N063FHNN54H	SPA16N064FHNN54H
800A	SPA16N083FHNN54H	SPA16N084FHNN54H
1000A	SPA16N103FHNN54H	SPA16N104FHNN54H
1250A	SPA16N123FHNN54H	SPA16N124FHNN54H
1600A	SPA16N163FHNN54H	SPA16N164FHNN54H

Выключатель с блоком управления SystemeLogic 6.0E выкатной, горизонтальные присоединения

Ном.ток	3P	4P
400A	SPA16N043DHNN54E	SPA16N044DHNN54E
630A	SPA16N063DHNN54E	SPA16N064DHNN54E
800A	SPA16N083DHNN54E	SPA16N084DHNN54E
1000A	SPA16N103DHNN54E	SPA16N104DHNN54E
1250A	SPA16N123DHNN54E	SPA16N124DHNN54E
1600A	SPA16N163DHNN54E	SPA16N164DHNN54E

Выключатель с блоком управления SystemeLogic 6.0E стационарный, горизонтальные присоединения

Ном.ток	3P	4P
400A	SPA16N043FHNN54E	SPA16N044FHNN54E
630A	SPA16N063FHNN54E	SPA16N064FHNN54E
800A	SPA16N083FHNN54E	SPA16N084FHNN54E
1000A	SPA16N103FHNN54E	SPA16N104FHNN54E
1250A	SPA16N123FHNN54E	SPA16N124FHNN54E
1600A	SPA16N163FHNN54E	SPA16N164FHNN54E

Автоматические выключатели, габарит АСВ2

Выключатель с блоком управления SystemeLogic 6.0H выкатной, горизонтальные присоединения

Ном.ток	3P	4P
800A	SPA40H083DHNN58H	SPA40H084DHNN58H
1000A	SPA40H103DHNN58H	SPA40H104DHNN58H
1250A	SPA40H123DHNN58H	SPA40H124DHNN58H
1600A	SPA40H163DHNN58H	SPA40H164DHNN58H
2000A	SPA40H203DHNN58H	SPA40H204DHNN58H
2500A	SPA40H253DHNN58H	SPA40H254DHNN58H
3200A	SPA40H323DHNN58H	SPA40H324DHNN58H
4000A	SPA40H403DHNN58H	SPA40H404DHNN58H

Выключатель с блоком управления SystemeLogic 6.0H стационарный, горизонтальные присоединения

Ном.ток	3P	4P
800A	SPA40H083FHNN58H	SPA40H084FHNN58H
1000A	SPA40H103FHNN58H	SPA40H104FHNN58H
1250A	SPA40H123FHNN58H	SPA40H124FHNN58H
1600A	SPA40H163FHNN58H	SPA40H164FHNN58H
2000A	SPA40H203FHNN58H	SPA40H204FHNN58H
2500A	SPA40H253FHNN58H	SPA40H254FHNN58H
3200A	SPA40H323FHNN58H	SPA40H324FHNN58H
4000A	SPA40H403FHNN58H	SPA40H404FHNN58H

Выключатель с блоком управления SystemeLogic 6.0E выкатной, горизонтальные присоединения

Ном.ток	3P	4P
800A	SPA40H083DHNN58E	SPA40H084DHNN58E
1000A	SPA40H103DHNN58E	SPA40H104DHNN58E
1250A	SPA40H123DHNN58E	SPA40H124DHNN58E
1600A	SPA40H163DHNN58E	SPA40H164DHNN58E
2000A	SPA40H203DHNN58E	SPA40H204DHNN58E
2500A	SPA40H253DHNN58E	SPA40H254DHNN58E
3200A	SPA40H323DHNN58E	SPA40H324DHNN58E
4000A	SPA40H403DHNN58E	SPA40H404DHNN58E


Выключатель с блоком управления SystemeLogic 6.0E стационарный, горизонтальные присоединения

Ном.ток	3P	4P
800A	SPA40H083FHNN58E	SPA40H084FHNN58E
1000A	SPA40H103FHNN58E	SPA40H104FHNN58E
1250A	SPA40H123FHNN58E	SPA40H124FHNN58E
1600A	SPA40H163FHNN58E	SPA40H164FHNN58E
2000A	SPA40H203FHNN58E	SPA40H204FHNN58E
2500A	SPA40H253FHNN58E	SPA40H254FHNN58E
3200A	SPA40H323FHNN58E	SPA40H324FHNN58E
4000A	SPA40H403FHNN58E	SPA40H404FHNN58E


Каталожные номера

Аксессуары автоматических выключателей SystemePact ACB

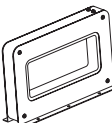
Аксессуары блоков управления

	Габарит ACB1	Габарит ACB2	
Внешний датчик тока нейтрали			
	400A	SPA-E3CT04	-
	630-1600A	SPA-E3CT16	-
	1600-4000A	-	SPA-E3CT40

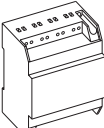
Внешний трансформатор тока для защиты от замыканий на землю типа SGR (возврат тока по заземлителю)

	SGR 400A	SPA-GRCT04	-
	SGR 630A	SPA-GRCT06	-
	SGR 800A	SPA-GRCT08	-
	SGR 1000A	SPA-GRCT10	-
	SGR 1250A	SPA-GRCT12	-
	SGR 1600A	SPA-GRCT16	SPA-GRCT16
	SGR 2000A	-	SPA-GRCT20
	SGR 2500A	-	SPA-GRCT25
	SGR 3200A	-	SPA-GRCT32
	SGR 4000A	-	SPA-GRCT40

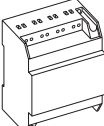
Суммирующая рамка дифференциальной защиты от токов утечки

	Суммирующая рамка	SPA-ELCT	SPA-ELCT
---	-------------------	----------	----------

Внешний источник питания

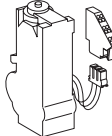
	220/380В пер.тока	SPA-PSMAC	SPA-PSMAC
	110/220В пост.тока	SPA-PSMDC	SPA-PSMDC

Модуль управления по шине связи

	24В пост.тока	SPA-SCM	SPA-SCM
---	---------------	---------	---------

Аксессуары автоматических выключателей SystemePact ACB


Дистанционное управление

	Габарит ACB1	Габарит ACB2	
Мотор-редуктор MCH			
	220/230 В пер.тока	SPA-MCH162A	SPA-MCH402A
	380/400 В пер.тока	SPA-MCH164A	SPA-MCH404A
	220 В пост.тока	SPA-MCH162D	SPA-MCH402D
	110 В пост.тока	SPA-MCH161D	SPA-MCH401D

Независимый расцепитель MX

	220/230 В пер.тока	SPA-MX2A	SPA-MX2A
	380/400 В пер.тока	SPA-MX4A	SPA-MX4A
	220 В пост.тока	SPA-MX2D	SPA-MX2D
	110 В пост.тока	SPA-MX1D	SPA-MX1D

Катушка включения XF

	220/230 В пер.тока	SPA-XF2A	SPA-XF2A
	380/400 В пер.тока	SPA-XF4A	SPA-XF4A
	220 В пост.тока	SPA-XF2D	SPA-XF2D
	110 В пост.тока	SPA-XF1D	SPA-XF1D

Расцепитель минимального напряжения MN

	220/230 В пер.тока	SPA-MN2A	SPA-MN2A
	380/400 В пер.тока	SPA-MN4A	SPA-MN4A
	220/230 В пер. тока с замедлителем MNR	SPA-MNR2A	SPA-MNR2A
	380/400 В пер. тока с замедлителем MNR	SPA-MNR4A	SPA-MNR4A

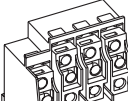
Замедлитель для расцепителя минимального напряжения MNR

	220/230 В пер.тока	SPA-R2A	SPA-R2A
	380/400 В пер.тока	SPA-R4A	SPA-R4A

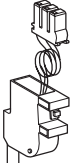
Каталожные номера

Аксессуары автоматических выключателей SystemePact ACB

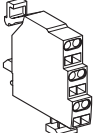
Сигнальные контакты

	Габарит ACB1	Габарит ACB2	
Контакты состояния ВКЛ/ОТКЛ OF			
	4 переключающие	SPA-A4416	-
	8 переключающие	-	SPA-A8840
	12 переключающие	-	SPA-A2240

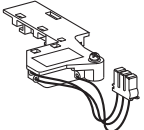
Контакт готовности к включению PF

	1 контакт PF	SPA-PF	SPA-PF
---	--------------	--------	--------

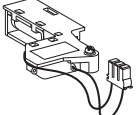
Контакты положения шасси (CE, CD, CT)

	1 контакт «вклено»	SPA-EDT	SPA-EDT
	1 контакт «испытание»	SPA-EDT	SPA-EDT
	1 контакт «выклено»	SPA-EDT	SPA-EDT

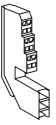
Контакт сигнализации электрического повреждения SDE1

	SDE1	SPA-SWT116	SPA-SWT140
	SDE2	SPA-SWT216	SPA-SWT240

Реле возврата в исходное положение после аварийного отключения Res

	Реле возврата Res	SPA-RES16	SPA-RES40
---	-------------------	-----------	-----------

Клеммы шасси, заказанному без аппарата (следует заказывать отдельно)

	3-проводная клемма	стационарный	-	SPA-AT1640F3P
		выкатной	SPA-AT16D3P	SPA-AT40D3P
	6-проводная клемма	стационарный	-	SPA-AT1640F6P
		выкатной	SPA-AT16D6P	SPA-AT40D6P

Аксессуары автоматических выключателей SystemePact ACB

Дополнительные аксессуары

	Габарит ACB1	Габарит ACB2	
Рамка двери			
	стационарный	SPA-DF16F	SPA-DF40F
	выкатной	SPA-DF16D	SPA-DF40D


Разделители полюсов

	стационарный 3P	SPA-IB16F3P	SPA-IB40F3P
	стационарный 4P	SPA-IB16F4P	SPA-IB40D3P
	выкатной 3P	SPA-IB16D3P	SPA-IB40F4P
	выкатной 4P	SPA-IB16D4P	SPA-IB40D4P

Расширители полюсов

	3P	SPA-SPD316	-
	4P	SPA-SPD416	-

Аксессуары шасси

Кожух клеммника			
	3P	SPA-AS16D3P	SPA-AS40D3P
	4P	SPA-AS16D4P	SPA-AS40D4P

Изолирующие шторки в шасси

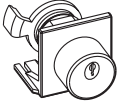
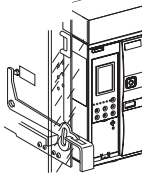
	3P	-	SPA-SSP403P
	4P	-	SPA-SSP404P

Блокировка шторок при извлеченном аппарате

	-	SPA-SSL40
---	---	-----------

Каталожные номера

Аксессуары автоматических выключателей SystemePact ACB

Блокировки			
	Габарит ACB1	Габарит ACB2	
Блокировка врезными замками			
	1 замок 1 ключ	SPA-K1116	SPA-K1140
	2 замка 1 ключ	SPA-K1216	SPA-K1240
Взаимоблокировка аппарата и двери щита			
		SPA-DI16	SPA-DI40
Блокировка положения аппарата в шасси			
	3P	SPA-SSL-SSP163P	-
	4P	SPA-SSL-SSP164P	-
Взаимоблокировки замками			
	2 замка 1 ключ (ACB1 – 1 шт., ACB2 – 1 шт.) *	SPA-K12-16-40	SPA-K12-16-40
	3 замка 2 ключа	SPA-K2316	SPA-K2340
	3 замка 2 ключа (ACB1 – 2 шт., ACB2 – 1 шт.) *	SPA-K23-16-16-40	SPA-K23-16-16-40
	3 замка 2 ключа (ACB1 – 1 шт., ACB2 – 2 шт.) *	SPA-K23-16-40-40	SPA-K23-16-40-40
Механическая взаимоблокировка гибкими тросами			
	2 стационарных	SPA-CI216F	SPA-CI240
	2 выкатных	SPA-CI216D	SPA-CI240
Механическая взаимоблокировка гибкими тросами			
	2 ввода, 1 секционный	-	SPA-CI3A
	3 ввода	-	SPA-CI3B
	2 ввода, 1 резервный	-	SPA-CI3C

* Взаимоблокировки между выключателями разных габаритов.
Например, реф. SPA-K23-16-16-40 реализует взаимную блокировку одновременно между двумя выключателями габарита ACB1 и одним выключателем габарита ACB2.

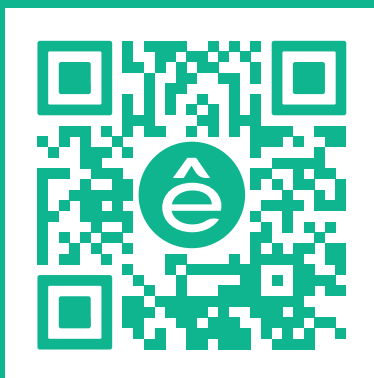
Мы в соцсетях

 [systemelectric_official](https://t.me/systemelectric_official)

 youtube.com/c/SystemeElectric

 vk.com/Systemelectric

 Systeme Electric



Подробнее о компании
www.systeme.ru

Наши бренды

Systeme
electric

DEKraft

 Мехатроника

 **Systeme**
soft